

LOHBERGER®

Cuisinières



SOMMAIRE

Carat	9
Varioline Classic	11
Varioline Classic encastrable	12
Varioline Classic Multi	13
Varioline module à pellets	14
Varioline Salzburg	16
Varioline Rustikal	17
Varioline Ceramic	18
Varioline Style	19
Cuisinières traditionnelles LHS	20
Cuisinières professionnelles MH	22
REGA	24
Cuisinières professionnelles WH	25
CUISINIÈRES À CHAUFFAGE CENTRAL :	
Cuisinière indépendante de l'air ambiant	26
Varioline	27
LHS/MH	28
AC 105	29
ZEH	30
Coloris	31
Caractéristiques techniques	32
Légende	39





Fig. : Varioline LC 80 Classic en blanc

Téléchargez le catalogue sur votre smartphone !

Il vous suffit de scanner le code QR pour que votre catalogue LOHBERGER vous accompagne partout.





L'entreprise

Des solutions d'avenir depuis 90 ans !

Lohberger est présent dans le secteur du chauffage au travers de 2 sociétés:

Lohberger Heiz- und Kochgeräte est spécialisé dans le développement, la production et la vente de cuisinières et de poêles à bois et/ou granulés commercialisé sous la **marque Lohberger**.

Lohberger Heiztechnik GmbH, avec la **marque SHT**, est un des leaders dans la production de chaudières à bois et à granulés. Il est le n°1 des appareils de chauffage central Bi-Energie bois et granulés, que ce soit pour les installations en chaufferies ou dans le salon.

La qualité de nos produits a aujourd'hui largement dépassée les frontières de l'Allemagne et de l'Autriche et compte chaque jour plus de clients enthousiastes en France, Benelux et dans tous les pays d'Europe.

Le siège social et les installations de production sont situés à Schalchen en Haute Autriche, proche de la frontière avec la Bavière. L'Entreprise compte à ce jour 250 collaborateurs.

Conserver les traditions signifie également s'investir dans les innovations et les nouvelles technologies. C'est pour cela que notre entreprise se range au rang des leaders en matière de recherche et développement.

Le parfait déroulement de la conception, en passant de la production jusqu'au montage, est rendu possible grâce à une équipe motivée d'employés qualifiés, des systèmes de production modernes et des partenaires commerciaux fiables. Un système logistique perfectionné permet d'offrir des livraisons dans les meilleurs délais.

Fidèle à la devise « La qualité avant la quantité », notre société s'appuie sur les technologies les plus récentes, aussi bien au niveau de la production qu'au niveau des produits eux-mêmes, pour développer des solutions intelligentes, rationnelles et économiques. Pour Lohberger, ce n'est pas la croissance quantitative, mais bien la croissance qualitative qui prime.

L'objectif est d'agir dans le sens d'une activité commerciale respectueuse de l'homme et de l'environnement. En effet, une amélioration continue de la qualité des produits profite non seulement à l'individu, mais aussi à l'environnement.

Chauffer au bois

Bien chauffer, c'est faire des économies !

C'est pourquoi vous ne devez utiliser que du bois séché à l'air avec une humidité résiduelle de 20 % au maximum. Le bois doit avoir séché au moins pendant un an.

Les bois de chêne ou de hêtre ont les meilleures valeurs calorifiques.

La longueur des bûches ne doit pas dépasser 33 cm et leur diamètre 25 cm. Plus le diamètre est réduit, plus les bûches dégagent de chaleur.

Avant d'être brûlé, le bois doit être stocké au moins un jour à température ambiante.

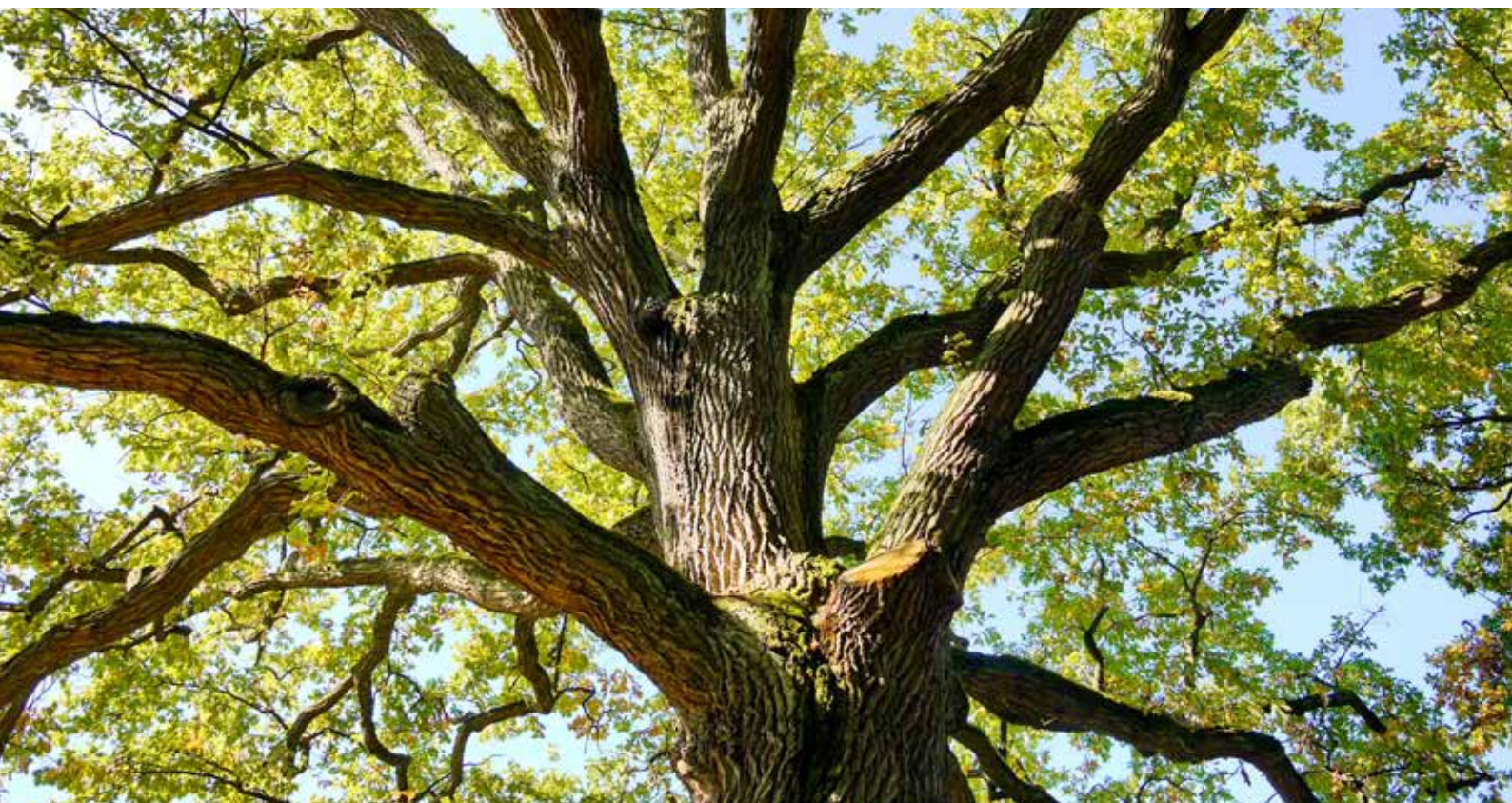
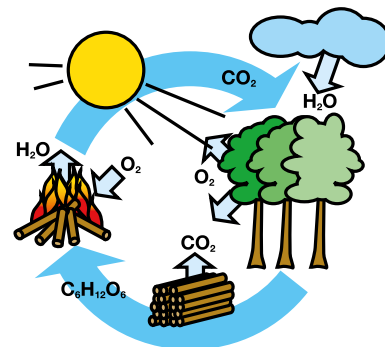
Rapport qualité prix intéressant

Le bois comme moyen de chauffage est d'un bon rapport qualité prix, et ce pour de multiples raisons. D'une part, le bois pousse pratiquement devant notre porte, dans les forêts à proximité, nourri de l'énergie gratuite du soleil et des substances nutritives de notre sol. D'autre part, nous évitons les frais de transport, car le bois n'a justement pas besoin d'être préalablement importé. Et enfin, contrairement aux produits chers de raffinerie, il n'y a pas processus de transformation complexe et coûteux. Pour pouvoir l'utiliser comme bois de chauffage, il faut seulement le sécher et lui donner une taille adéquate.

Le bois ne dégage pas de gaz à effet de serre supplémentaire

Les cuisinières récentes sont construites de façon telle que, grâce à une adduction spécifique d'air, pour une combustion optimale, le bois se consume régulièrement et les émissions sont très fortement réduites. Des progrès remarquables ont été accomplis ces dernières années dans le domaine des techniques de combustion.

De même, il faut souligner que la combustion de bois ne dégage pas de gaz à effet de serre supplémentaire. Etant donné que le bois dégage autant de dioxyde de carbone que l'arbre en a emmagasiné avant durant sa croissance et qu'il les rejette automatiquement pendant sa décomposition dans la forêt, on peut dire avec raison que cette forme de chauffage ne nuit pas à l'environnement. C'est ainsi que les foyers récents, qui utilisent le bois, contribuent activement à réduire le CO₂.



Cuisiner avec l'effet turbo !



Une cuisinière à combustible solide dotée d'une technique de combustion innovante rend cela possible

Quelle satisfaction de savoir que l'on cuisine et que l'on chauffe de manière moderne, économique et respectueuse de l'environnement. Et c'est exactement là-dessus que vous pouvez compter. Car JETFIRE, c'est le système de combustion innovant et breveté de LOHBERGER qui vous le garantit.

Une concentration des flammes directement au-dessus du foyer et une alimentation supplémentaire d'air frais procurent un «effet turbo» qui permet d'obtenir des températures allant jusqu'à 1200 degrés Celsius.

Conséquence : la plaque de cuisson se réchauffe nettement plus rapidement et la durée de cuisson est réduite. Simultanément la combustion est améliorée de sorte que les émissions sont réduites à un minimum, les coûts de chauffage diminuent et la cuisinière à bois devient encore plus respectueuse de l'environnement.

Plus de puissance avec la même quantité de bois : on voit ici l'avantage le plus éclatant des cuisinières à combustible solide de LOHBERGER – le SYSTEME JETFIRE.

Les avantages de JETFIRE sont énormes :

- » Formidable rendement du combustible (plus de 84 %)
- » Faibles coûts de chauffage
- » Plus grand confort d'utilisation
- » Plus grande durée de combustion
- » Plus haute température de la plaque de cuisson
- » Délai de mise en température de la cuisson plus court
- » Combustion respectueuse de l'environnement
- » Des émissions de CO dix fois réduites
- » Conforme à BIMSCH (Bundes-Immissions-Schutzverordnung, Allemagne)
- » Toutes les cuisinières et inserts de cheminée répondent aux normes EN, DIN, DIN+ et Art. 15a BGV (Autriche).

>>> Économisez de l'argent et du combustible tout en prenant soin de l'environnement !

TEMPERATURE DE LA FLAMME
jusqu'à 1200° C pour un rendement maximal

PLAQUE JETFIRE-
pour une concentration et un guidage des flammes

ADDITION D'AIR
SECONDAIRE
pour une combustion idéale

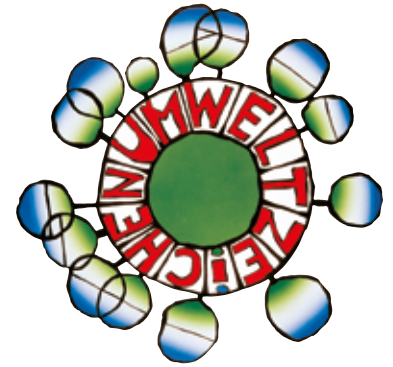
FOYER

ADDITION D'AIR PRIMAIRE
pour une combustion performante



Distinctions

Montrer la voie avec LOHBERGER.



Lohberger est la première entreprise qui voit récompensées ses cuisinières à bois par le label environnemental „Umweltzeichen“ du ministère de l’environnement autrichien .

Pour pouvoir arborer le label écologique, les produits doivent répondre à toute une série de critères concernant l’environnement. Le respect de ceux-ci est attesté par une expertise indépendante. Seuls sont distingués les produits écologiques qui, de plus, démontrent une aptitude au service et une qualité appropriées. C’est ainsi que le label écologique combine un standard environnemental élevé avec la qualité et la sécurité du produit.

Les critères à réunir font référence :

- aux émissions de gaz, et la consommation d’énergie par rapport aux ressources
- à la consommation de matières premières et d’énergie
- à l’achat écologique
- à la toxicité des composants des produits
- à l’information donnée au client



Fig.: Varioline LC 80 Salzburg en vert avec vitre de foyer;

Nos Lauréats ...

... de deux « Plus X Awards », ce sont nos cuisinières de la série traditionnelle LHS.

Une nouvelle preuve qu'il s'agit, avec les cuisinières et les poêles de LOHBERGER, de produits fonctionnels et de haute qualité conçus à la hauteur de leur époque. Car ce sont les conditions qui doivent être remplies avant même que le jury du « Plus X Award » ne s'accorde sur une récompense.

En fin de compte, les jurés ont élu la série de cuisinières LHS meilleur produit de l'année et l'ont récompensée dans 4 catégories !



Fig.: LHS 75.4 N en anthracite-métallisé avec plaque de cuisson vitrocéramique, barre de fourneau en aluminium, vitre de foyer;

Désirs spécifiques

Bien que nous couvrions une large palette de coloris et combinaisons de styles, nous restons attentifs à vos demandes de personnalisations. Vous souhaitez une cuisinière rose et noir avec barre porte torchons périphérique ? Donnez libre cours à votre créativité, nous ferons tout pour la réaliser, et rendre votre cuisinière unique.



Fig.: Varioline Classic combinaison de coloris spécifique crema/noir;

Carat



Fig.: cuisinière design CARAT



à bois



Connexion air extérieur



Encastrable

Intégrable

Pose libre



Plan de travail et socle : granit Nero Assoluto au look Leather
Émail: gris noir

» Puissance: 7 kW
» Dimensions (L x H x P):
1150 x 920 x 600 mm

Accessoires de série :



Chauffe-plat en granit



Plateaux multifonctionnels en acier inoxydables (1x creux, 1x plat, 1x couvercle). Pour la cuisson, le reconditionnement ou le maintien au chaud des aliments – donnez libre cours à votre imagination !



Tôle percée pour bien sécher les fruits, les champignons, etc. ou pour garantir une cuisson optimale à la vapeur dans le four et sur le grill.



Chauffe assiettes pour assiettes à accès frontal pratique.

VARIOLINE

Vous pouvez entièrement personnaliser votre cuisinière Varioline. Les modules, la taille, le design et les accessoires sont sélectionnés selon vos choix, de manière à ce que la cuisinière corresponde à vos besoins jusqu'au moindre détail. Et parce que nous souhaitons toujours réaliser le meilleur pour vous; voici quelques avantages que nous vous proposons.

Des avantages visibles

Votre cuisinière Varioline est toujours aussi agréable. Maintenant elle est encore plus belle: La poignée de porte du foyer est horizontale pour s'harmoniser parfaitement avec celle du four, mais aussi permettre à une utilisation plus confortable de l'ouverture du foyer. Le bouton du régulateur d'air thermostatique est maintenant en métal pour donner à votre cuisinière une touche de luxe.

Des avantages inégalés en un coup d'oeil

- Longue durée de vie grâce à la qualité éprouvée Lohberger
- Coûts énergétiques réduits grâce à un excellent rendement
- Confort accru du fait de la durée de combustion augmentée
- Combustion favorable à l'environnement
- Grand choix de coloris et de designs
- Tiroir à bois avec fermeture amortie
- Barre inox de série
- Hygiène plus avec la fermeture du dessus des bouclier thermiques
- Choix entre deux différentes chambres de combustion en fonction de la puissance de chauffe nécessaire
- Choix entre deux tailles de four
- Vitre de foyer à triple vitrage réflecteur de chaleur
- Hauteurs sur mesure jusqu'à 92 cm
- Allumage entièrement automatique et programmable possible avec le module pellets
- Chauffage et/ou eau chaude sanitaire possibles
- Entrée d'air de combustion indépendante pour les maisons basse énergie, le modèle Varioline LC 80-Z RLU est même totalement indépendant de l'air ambiant.



Fig.: Varioline LM 50 Ceramic en crema avec module céramique rouge cerise

VARIO|LINE Classic



Fig.: Varioline LM 50 Classic en blanc
Accessoires : boucliers thermiques à droite et à gauche (L + 15 cm),
plaque vitrocéramique, vitre de foyer



à bois



Connexion air
extérieur



Encastrable

Intégrable

Pose libre

Varioline Mono (sans four)

LM 40 Classic



- » Puissance : 4 kW
- » Dimensions (L x H x P) :
400 x 850 x 600 mm
- » Taille du foyer : 1*

Fig.: couleur blanc;

LM 50 Classic



- » Puissance : 5 kW
- » Dimensions (L x H x P) :
500 x 850 x 600 mm
- » Taille du foyer : 2*

Fig.: couleur noir, avec vitre de
foyer et plaque vitrocéramique;

Varioline Combi (avec four)

LC 70 Classic



- » Puissance : 6 kW
- » Dimensions (L x H x P) :
700 x 850 x 600 mm
- » Taille du foyer : 1*
Taille du four : 1*

Fig.: couleur noir, avec vitre
de foyer et plaque vitrocé-
ramique;

LC 75 A Classic



- » Puissance : 6 kW
- » Dimensions (L x H x P) :
750 x 850 x 600 mm
- » Taille du foyer : 1*
Taille du four : 2*

Fig.: couleur blanc;

LC 75 B Classic



- » Puissance : 7 kW
- » Dimensions (L x H x P) :
750 x 850 x 600 mm
- » Taille du foyer : 2*
Taille du four : 1*

Fig.: couleur anthracite-
métallisé;

LC 80 Classic



- » Puissance : 7 kW
- » Dimensions (L x H x P) :
800 x 850 x 600 mm
- » Taille du foyer : 2*
Taille du four : 2*

Fig.: couleur anthracite-
métallisé, avec vitre de foyer
et plaque vitrocéramique;

La vitre de foyer fait partie des options.
*cf. page 39 pour les dimensions.

VARIO | LINE Classic encastrable



Fig.: Varioline LC 75A Classic en anthracite-métallisé à encastrer
Accessoires : plaque vitrocéramique, bouclier thermique à droite et à gauche;



à bois



Connexion air extérieur

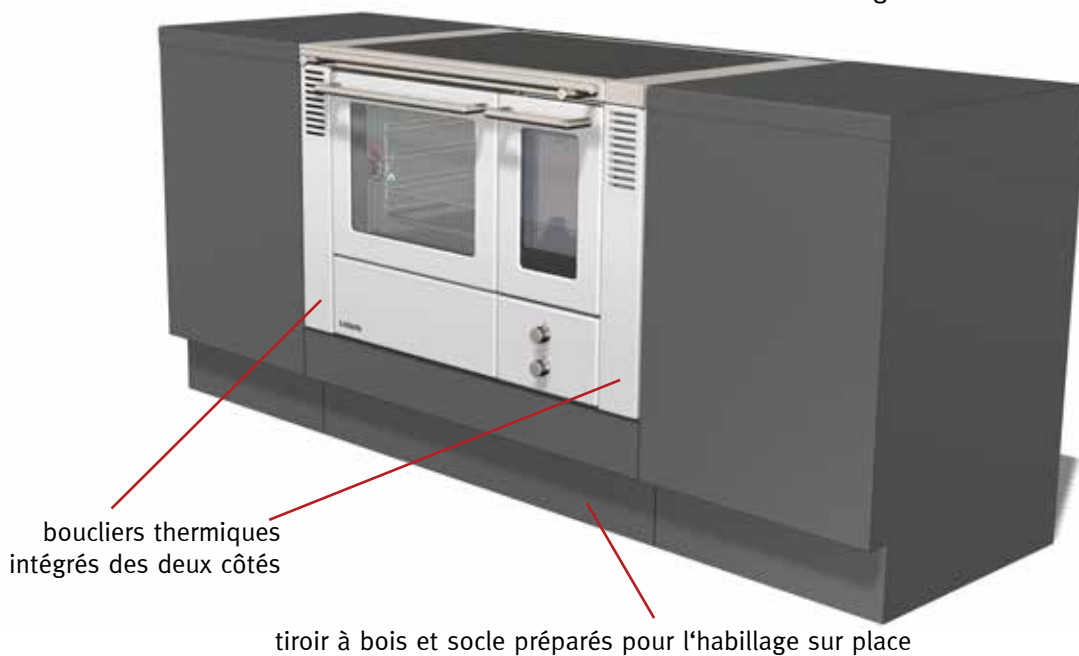


Encastrable

Intégrable

Pose libre

! L'option Varioline encastrable est disponible pour toutes les cuisinières de la gamme Varioline Classic.



VARIO|LINE Classic Multi



Fig.: Varioline LM 50 Classic en anthracite-métallisé
Accessoires : plaque vitrocéramique, option Multi cuisson, bouclier thermique à droite monté à la production, le bouclier thermique entre la cuisinière électrique et/ou gaz et la cuisinière à bois est standard;



Encastrable

Intégrable

Pose libre

! La combinaison idéale pour cuisiner en toute saison.

Varioline Multi



Ensemble pour intégration d'un four et d'une plaque de cuisson électrique, vitrocéramique ou gaz*

Extension du cadre de cuisinière



Extension du cadre supérieure pour le montage d'une plaque électrique, vitrocéramique ou gaz*

L'option Multi cuisson est combinable avec toutes les cuisinières de la gamme Varioline Classic.

*Les appareils de cuisson électriques ou gaz ne sont pas inclus dans la livraison.

VARIOLINE Classic module à pellets



Fig.: LCP 75B en crema
Accessoires : plaque vitrocéramique, vitre de foyer, bouclier thermique à gauche monté à la production



à bois



à pellets



Appli

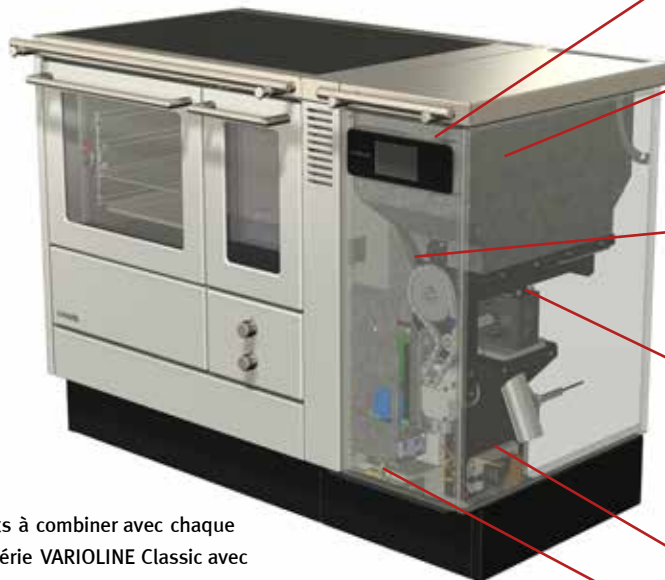


Connexion air extérieur



<input type="checkbox"/>	Encastrable
<input checked="" type="checkbox"/>	Intégrable
<input checked="" type="checkbox"/>	Pose libre

! Cf. page suivante pour plus de détails sur le nouvel écran tactile et l'appli.



réservoir à pellets
capacité de 18 kg - suffit
pour environ 24 h de
chauffage (en fonction de
la réduction de puissance)

Buse de liaison
Flamme des pellets
et chambre de
combustion des
bûches

Vis sans fin dans le
réservoir de pellets

Brûleur à pellets

Tiroir à cendres du
brûleur à pellets



Fig.: Chambre de combustion des bûches avec tunnel à flamme des pellets latérale



Fig.: Vis sans fin dans le réservoir à pellets



Fig.: Réservoir à pellets

Module à pellets à combiner avec chaque appareil de la série VARIOLINE Classic avec four !

- Varioline LCP 70
- Varioline LCP 75A
- Varioline LCP 75B
- Varioline LCP 80

La vitre de foyer fait partie des options.

NOUVEL ÉCRAN TACTILE



- La convivialité d'une commande intuitive
- Compatibilité Internet (connexion possible à un réseau domestique par LAN/prise RJ45)
- Option WiFi

APPLI pour smartphone, tablette et PC

- Surveillance et télécommande de l'appareil
- Interrogation de l'état opérationnel
- Réglage des heures de chauffage de partout et à toute heure
- Interrogation de la température des pièces (uniquement en combinaison avec la fonction de capteur de pièce)



TÉLÉMAINTENANCE par le service technique Lohberger

- Surveillance et télécommande de l'appareil
- Mise à jour des programmes à distance
- Diagnostic du service technique à distance



VARIOLINE Salzburg



Fig.: Varioline LM 50 Salzburg en vert avec set élégance doré
Accessoires : vitre de foyer



à bois



Connexion air extérieur



Encastrable

Intégrable

Pose libre

Varioline Salzburg Mono (sans four)

LM 40 Salzburg

- Puissance : 4 kW
- Dimensions (L x H x P) :
500 x 850 x 650 mm
- Taille du foyer : 1*



LM 50 Salzburg

- Puissance : 5 kW
- Dimensions (L x H x P) :
600 x 850 x 650 mm
- Taille du foyer : 2*

Fig.: couleur blanc avec set élégance doré (de série), avec vitre de foyer;

Varioline Salzburg Combi (avec four)

LC 70 Salzburg

- Puissance : 6 kW
- Dimensions (L x H x P) :
800 x 850 x 650 mm
- Taille du foyer : 1*
- Taille du four : 1*



LC 75 A Salzburg

- Puissance : 6 kW
- Dimensions (L x H x P) :
850 x 850 x 650 mm
- Taille du foyer : 1*
- Taille du four : 2*

LC 75 B Salzburg

- Puissance : 7 kW
- Dimensions (L x H x P) :
850 x 850 x 650 mm
- Taille du foyer : 2*
- Taille du four : 1*

LC 80 Salzburg

- Puissance : 7 kW
- Dimensions (L x H x P) :
900 x 850 x 650 mm
- Taille du foyer : 2*
- Taille du four : 2*

Fig.: couleur vert avec set élégance doré (de série), avec vitre de foyer;

VARIO|LINE Rustikal



Fig.: Varioline LC 80 Rustikal en anthracite-métallisé
Accessoires : plaque vitrocéramique, vitre de foyer, socle en tôle d'acier,
parois latérales en granit Shivakashi à gauche et à droite



à bois



Connexion air
extérieur



Encastrable

Intégrable

Pose libre

! Créez la cuisinière selon vos envies !
Modèle disponible avec ou sans habillage (socle et parois latérales)

Habillages latérales :



céramique Novella



granit Shivakashi

LM 50 RUSTIKAL



- » Puissance : 5 kW
- » Dimensions (L x H x P) :
avec socle: 600 x 860 x 650 mm
sans socle: 600 x 640 x 650 mm
- » Taille du foyer : 2*

Fig.: couleur crema avec parois
céramiques Novella, socle et vitre
de foyer;

LC 80 RUSTIKAL



- » Puissance : 7 kW
- » Dimensions (L x H x P):
avec socle: 900 x 860 x 650 mm
sans socle: 900 x 640 x 650 mm
- » Taille du foyer : 2*
Backrohrgröße 2

Fig.: couleur anthracite-métallisé,
avec paroi latérale Shivakashi, socle
et vitre de foyer;

Variante RUSTIKAL disponible uniquement dans les versions LM 50 et LC 80.
Parois et socle à monter par le client.
La vitre de foyer fait partie des options.
*cf. page 39 pour les dimensions.

VARIOLINE Ceramic



Fig.: Varioline Ceramic LC 80 en noir
Accessoires : Module Ceramic beige



à bois



Connexion air
extérieur



Encastrable

Intégrable

Pose libre

! La céramique vous apportera une restitution longue et douce de la chaleur accumulée.
● Choisissez parmi 15 combinaisons de coloris !



céramique beige



céramique brun
noix



céramique rouge
cerise

LM 50 CERAMIC



- ▀ Puissance : 5 kW
- ▀ Dimensions (L x H x P) :
630 x 890 x 650 mm
- ▀ Taille du foyer : 2*
- ▀ avec 67 kg de masse
d'accumulation en céramique

Fig.: couleur crema,
habillage céramique rouge
cerise, vitre de foyer;

LC 80 CERAMIC



- ▀ Puissance : 7 kW
- ▀ Dimensions (L x H x P) :
930 x 890 x 650 mm
- ▀ Taille du foyer : 2*
- ▀ Taille du four : 2*
- ▀ avec 73 kg de masse
d'accumulation en céramique

Fig.: couleur noir, habillage
céramique beige;

Variante CERAMIC disponible uniquement dans les versions LM 50 et LC 80.
L'habillage céramique est à réaliser sur place. Le kit comprend l'ensemble des matériaux et accessoires nécessaires
La vitre de foyer fait partie des options.

VARIO|LINE Style



Fig.: Varioline LC 90 Style
Accessoires : vitre de foyer,
barre de fourneau périphérique en acier inox;



à bois



Connexion air
extérieur



Encastrable

Intégrable

Pose libre

! Pour d'autres coloris contactez-nous !
Tous les coloris RAL sont disponibles on
option.

LM 65 STYLE



- » Puissance : 5 kW
- » Dimensions (L x H x P) :
650 x 850 x 600 mm
- » Taille du foyer : 2*

de série :

- » Boucliers thermiques intégrés
des deux côtés

Fig.: avec vitre de foyer

LC 90 STYLE



- » Puissance : 7 kW
- » Dimensions (L x H x P) :
900 x 850 x 600 mm
- » Taille du foyer : 2*
- » Taille du four : 1*

de série :

- » Boucliers thermique intégrés
des deux côtés

Fig.: avec barre de fourneau
périphérique en acier inox et
vitre de foyer

VARIOLINE STYLE est disponible dans les deux tailles figurant ci-dessus (LM 65, LC 90).
La vitre de foyer fait partie des options.
*cf. page 39 pour les dimensions.

Cuisinières traditionnelles LHS



Fig.: LHS 50.4 N en anthracite-métallisé
Accessoires : vitre de foyer,
barre de fourneau en aluminium, boucliers thermiques à droite et à gauche (L + 10 cm);



- Encastrable
- Intégrable
- Pose libre

LHS sans four

LHS 40.4 N



- ▀ Puissance : 5 kW
- ▀ Dimensions (L x H x P) :
400 x 850 x 600 mm

Fig.: couleur blanc avec vitre de
foyer et barre de fourneau en
aluminium;

LHS 50.4 N



- ▀ Puissance : 5 kW
- ▀ Dimensions (L x H x P) :
500 x 850 x 600 mm

Fig.: en acier inox avec barre
de fourneau en aluminium et
plaque vitrocéramique;

La vitre de foyer et la barre de fourneau font partie des options.



Fig.: LHS 90.4 N en anthracite-métallisé
Accessoires : vitre de foyer, barre de fourneau en aluminium,
plaque vitrocéramique, bouclier thermique à droite et à gauche (L + 10 cm);



- Encastrable
- Intégrable
- Pose libre

LHS avec four

LHS 75.4 N



- Puissance : 7,5 kW
- Dimensions (L x H x P) :
750 x 850 x 600 mm

Fig.: couleur anthracite-métallisé avec vitre de foyer, barre de fourneau en aluminium et plaque vitrocéramique;

LHS 90.4 N



- Puissance : 8 kW
- Dimensions (L x H x P) :
900 x 850 x 600 mm
- Nouvelle taille du four (L x H x P):
400 x 220 x 435 mm

Fig.: couleur anthracite-métallisé avec vitre de foyer et barre de fourneau en aluminium;

La vitre de foyer et la barre de fourneau font partie des options.

LHS 105.4 N



- Puissance : 8 kW
- Dimensions (L x H x P) :
1050 x 850 x 600 mm

Fig.: couleur crema avec vitre de foyer et barre de fourneau en aluminium;

! Dès maintenant le modèle LHS 90.4 N est doté d'un plus grand four !

Cuisinières professionnelles MH Acier



MH 850L Acier avec boucliers thermiques intégrés des deux côtés
Accessoire : barre de fourneau en aluminium;



Encastrable

Intégrable

Pose libre

! Avec boucliers thermiques de série pour une intégration facile dans votre cuisine.

MH 600L Acier



- » Puissance : 5,0 kW
- » Dimensions (L x H x P) :
600 x 850 x 600 mm

de série :

- » boucliers thermiques intégrés des deux côtés

Fig.: avec vitre de foyer et barre de fourneau en aluminium;

MH 850L Acier



- » Puissance : 7,5 kW
- » Dimensions (L x H x P) :
850 x 850 x 600 mm

de série :

- » boucliers thermiques intégrés des deux côtés

Fig.: avec barre de fourneau en aluminium;

Cuisinières professionnelles MH Tirol



MH 850L Tirol avec boucliers thermiques intégrés des deux côtés;



- | | |
|-------------------------------------|-------------|
| <input type="checkbox"/> | Encastrable |
| <input checked="" type="checkbox"/> | Intégrable |
| <input checked="" type="checkbox"/> | Pose libre |

! Avec boucliers thermiques de série pour une intégration facile dans votre cuisine.

MH 600L Tirol



Fig.: avec barre de fourneau en acier inox;

- » Puissance : 5,0 kW
- » Dimensions (L x H x P) : 600 x 850 x 600 mm

de série :

- » boucliers thermiques intégrés des deux côtés

MH 850L Tirol



Fig.: avec barre de fourneau en acier inox;

- » Puissance : 7,5 kW
- » Dimensions (L x H x P) : 850 x 850 x 600 mm

de série :

- » boucliers thermiques intégrés des deux côtés

REGA



Fig.: REGA 75-F en blanc avec vitre de foyer et plaque vitrocéramique;
Accessoires : bouclier thermique à droite et à gauche (L + 10 cm);



- Encastrable
- Intégrable
- Pose libre

REGA 60



- Puissance : 7,1 kW
- Dimensions (L x H x P) :
600 x 850 x 600 mm

Fig.: couleur blanc;

REGA 75(-F)*



- Puissance : 7,5 kW
- Dimensions (L x H x P) :
750 x 850 x 600 mm

(disponible en blanc et anthracite-métallisé exclusivement)

Fig.: Rega 75-F (vitre de foyer inclus), couleur anthracite-métallisé;

REGA 90(-F)*



- Puissance : 8 kW
- Dimensions (L x H x P) :
900 x 850 x 600 mm
- Nouvelle taille du four
(L x H x P):
400 x 220 x 435 mm

(disponible en blanc et anthracite-métallisé exclusivement)

Fig.: Rega 90-F (vitre de foyer inclus) en anthracite-métallisé;

*Modèles Rega 75-F et Rega 90-F avec vitre de foyer

*Modèle Rega 90-W avec taille du four plus petite (L x H x P : 325 x 220 x 435 mm) peut être équipé d'un réservoir d'eau chaude

Cuisinières professionnelles



Fig.: les pros de la cuisine en train de préparer leurs recettes sur une cuisinière Profi-Gastro de Lohberger



Encastrable

Intégrable

Pose libre



WH 120 sans chauffage central

- Puissance :
totale : 8 kW
- Dimensions (L x H x P) :
1200 x 850 x 650 mm

de série :

- Boucliers thermiques intégrés des deux côtés



WHZ 130 avec chauffage central

- Puissance :
totale : 21 kW
Chaudière : 15 kW
- Dimensions (L x H x P) :
1300 x 850 x 650 mm

de série :

- Boucliers thermiques intégrés des deux côtés



Cuisinière à chauffage central RLU



Enfin là : la cuisinière à bois sans compromis pour votre maison passive ou basse énergie est arrivée !



à bois



indépendant de
l'air ambiant



Chauffage
central



Encastrable

Intégrable

Pose libre

Cuisinière indépendante de l'air ambiant

La Ligna Therm Combi RLU est la première cuisinière à bois étanche.

Cette indépendance vis-à-vis de l'air ambiant est la garantie que les propriétaires d'une maison passive ou basse énergie (avec enveloppe étanche du bâtiment et système d'aération des pièces) puissent enfin profiter sans compromis des avantages d'une cuisinière à bois.

L'appareil représente en outre la solution parfaite pour les bâtiments anciens rénovés sur le plan thermique (nouvelles fenêtres étanches !), lorsqu'une enveloppe étanche de la maison exige une solution indépendante de l'air ambiant pour votre cuisine.



Fig.: indépendante de l'air ambiant, corps complètement soudé et étanche.

La vitre de foyer fait partie des options.

Les avantages :

- Étanchéité absolue par rapport au local d'installation, d'où la possibilité d'opérer en même temps un système d'aération des pièces ou un hotte aspirante.
- Surface de cuisson étanche (plaque vitrocéramique).
- L'ensemble de l'air de combustion est aspiré par l'intermédiaire d'un canal d'alimentation
- Porte de foyer à fermeture automatique
- Cuisiner, cuire au four, chauffer la pièce et fournir de l'énergie au système de chauffage, le tout avec un seul appareil
- Équipée du système Jetfire



LC 80-Z RLU

- Puissance :
totale : 9,3 kW
Chaudière : 5 kW
- Dimensions (L x H x P) :
800 x 850 x 600 mm

Fig.: couleur anthracite-métallisé, vitre de foyer;

Cuisinières à chauffage central VARIO|LINE



Fig.: Varioline LC 80-Z Salzburg en vert avec vitre de foyer



à bois



Chauffage central



Connexion air extérieur



Encastrable

Intégrable

Pose libre

Varioline

Puissance chaudière jusqu'à 4,5 kW

! Toutes les cuisinières Varioline équipées du four de taille 2 et dans toutes les variantes de design (ex. : Classic, Salzburg, Style...) sont disponibles en version cuisinière chauffage central.

LM 50-Z**



- Puissance :
totale : 9 kW
Chaudière : 4,5 kW
- Taille du foyer : 2*

Fig.: Série Salzburg, couleur blanc avec set élégance doré (de série), avec vitre de foyer;

LC 75 B-Z



- Puissance :
totale : 9 kW
Chaudière : 4,5 kW
- Taille du foyer : 2*
- Taille du four : 1*

Fig.: Série Classic, couleur anthracite-métallisé;

LC 80-Z**



- Puissance :
totale : 9 kW
Chaudière : 4,5 kW
- Taille du foyer : 2*
- Taille du four : 2*

Fig.: Série Classic; couleur noir avec plaque vitrocéramique et vitre de foyer;

LCP 75B-Z u. 80-Z CLASSIC



- Puissance :
totale : 9 kW
Chaudière : 4 kW
- Taille du foyer : 2*
- Taille du four : 1* (75B-Z)
- Taille du four : 2* (80-Z)

Fig.: Série Classic LCP 75B-Z, couleur crema avec plaque vitrocéramique et vitre de foyer;



à bois



à pellets



Appli

La vitre de foyer fait partie des options.

*cf. page 39 pour les dimensions.

** Disponible dans les versions Style: LM 65-Z et LC 90-Z

Cuisinières à chauffage central LHS



Fig.: image en coupe d'une maison avec cuisinière à chauffage intégrée



à bois



Chauffage central



<input type="checkbox"/>	Encastrable
<input checked="" type="checkbox"/>	Intégrable
<input checked="" type="checkbox"/>	Pose libre

Cuisinières traditionnelles LHS / MH Puissance chaudière jusqu'à 5 kW

! Dès maintenant le modèle LHS 90.4 N-Z est doté d'un plus grand four !

LHS 75.4 N-Z



- Puissance :
totale : 7,5-8 kW
Chaudière : 5 kW
- Dimensions (L x H x P) :
750 x 850 x 600 mm

Fig.: couleur anthracite-métallisé avec plaque vitrocéramique, barre de fourneau en aluminium et vitre de foyer;

MH 850L-Z Acier / Tirol



- Puissance :
totale : 7,5 kW
Chaudière : 5 kW
- Dimensions (L x H x P) :
900 x 850 x 600 mm

Fig.: MH 850L Acier avec barre de fourneau en aluminium;

LHS 90.4 N-Z



- Puissance :
totale : 8-8,5 kW
Chaudière : 5 kW
- Dimensions (L x H x P) :
900 x 850 x 600 mm
- Nouvelle taille du four
(L x H x P):
400 x 220 x 435 mm

Fig.: couleur blanc avec barre de fourneau en aluminium et vitre de foyer;

LHS 105.4 N-Z



- Puissance :
totale : 8-8,5 kW
Chaudière : 5 kW
- Dimensions (L x H x P) :
1050 x 850 x 600 mm

Fig.: couleur crema avec barre de fourneau en aluminium et vitre de foyer;

Cuisinière à chauffage central AC 105



Fig.: AC 105 en anthracite-métallisé
Accessoires : plaque vitrocéramique, vitre de foyer,
boucliers thermiques intégrés des deux côtés en option (L + 15 cm);



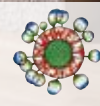
à bois



Chauffage central



Connexion air extérieur



Encastrable

Intégrable

Pose libre

Varioline Aqua Therm Combi 105 Puissance chaudière jusqu'à 11 kW



Fig.: couleur crema avec vitre de foyer,
boucliers thermiques intégrés des deux
côtés en option, hauteur spéciale de 91 cm
en option

- ▀ Puissance: totale: 7-14 kW
Chaudière: 6-10,5 kW
- ▀ Dimensions (L x H x P): 1050 x 850 x 600 mm



Utilisation des plaques et du four

Chauffage

- 1 Le plus grand four Lohberger : L/H/P 42/29/41 cm
- 2 Commande de contrôle chauffage cuisson (cf. ci-contre)
- 3 Position de grille réglable été/hiver
- 4 Option : Système de recirculation hydraulique monté d'usine (thermovanne 3 voies, pompe de circulation, thermostat de la pompe, sécurité d'écoulement thermique)

Utilisation des plaques et du four :

outre le mode de chauffage normal, profitez du plaisir de la cuisine sur les plaques comme au four

Chauffage :

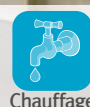
environ 75 % de la chaleur est dirigée vers l'échangeur de chaleur, si bien que la puissance de chauffe est élevée à un maximum dans le chauffage central et que la chaleur de rayonnement est réduite au minimum dans la pièce d'installation. (températures de tenue au chaud réduites dans le four et sur la plaque de cuisson)

La vitre de foyer fait partie des options.

Cuisinières à chauffage central ZEH



Fig.: ZEH 90.4 en crema
Accessoires : Set Élégance acier inox, bouclier thermique à droite et à gauche (L + 10 cm);



<input type="checkbox"/>	Encastrable
<input checked="" type="checkbox"/>	Intégrable
<input checked="" type="checkbox"/>	Pose libre

Cuisinières à chauffage central ZEH Puissance chaudière jusqu'à 15 kW

ZEH 55.4



- Puissance :
totale : 19 kW
Chaudière : 14 kW
- Dimensions (L x H x P) :
550 x 850 x 600 mm

Fig.: couleur blanc;

ZEH 90.4



- Puissance :
totale : 20 kW
Chaudière : 14 kW
- Dimensions (L x H x P) :
900 x 850 x 600 mm

Fig.: couleur crema, avec barre de fourneau en acier inox;

ZEH 90.4 TIROL



- Puissance :
totale: 20 kW
Chaudière : 14 kW
- Dimensions (L x H x P) :
900 x 850 x 600 mm

Fig.: Design Tirol (acier inox/noir)
avec plaque vitrocéramique;

ZEH 110.4



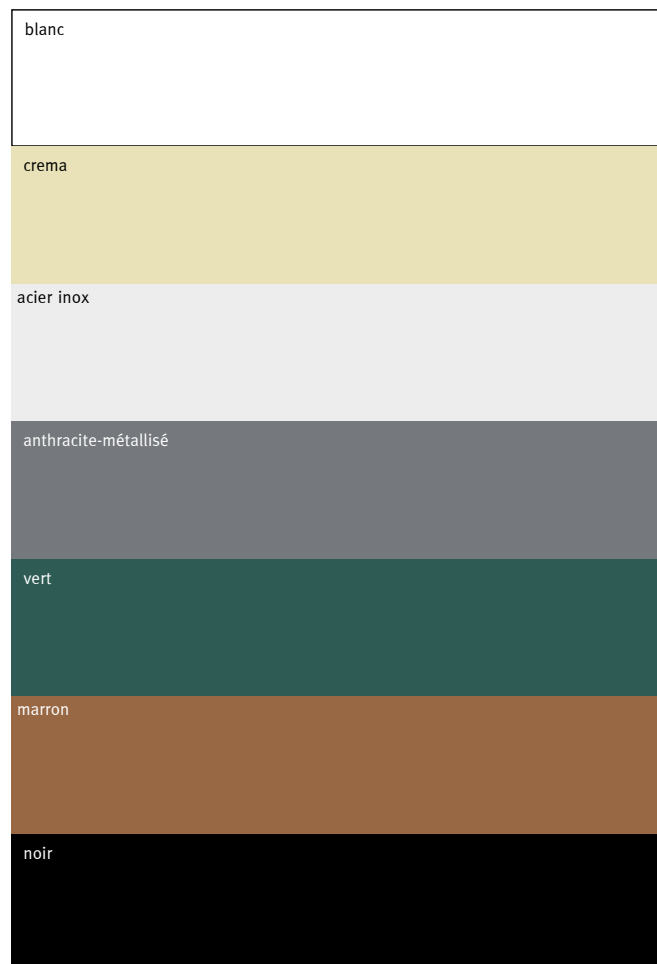
- Puissance :
totale: 21 kW
Chaudière : 15 kW
- Dimensions (L x H x P) :
1100 x 850 x 600 mm

Fig.: couleur blanc;

		COULEURS								
		blanc	anthracite-métallisé	acier inox	noir	crema	marron	vert	gris noir	rouge
AC	AC 105	x	x	-	x	x	-	x	-	-
C	CARAT	-	-	-	-	-	-	-	x	-
LM	LM 40 Classic	x	x	-	x	x	-	x	-	-
	LM 40 Salzburg	x	x	-	x	x	-	x	-	-
	LM 50 Classic	x	x	-	x	x	-	x	-	-
	LM 50 Salzburg	x	x	-	x	x	-	x	-	-
	LM 50 Rustikal	x	x	-	x	x	-	x	-	-
	LM 50-Z Classic	x	x	-	x	x	-	x	-	-
	LM 50-Z Salzburg	x	x	-	x	x	-	x	-	-
	LM 50-Z Rustikal	x	x	-	x	x	-	x	-	-
	LM 65 Style	-	-	-	x	-	-	-	-	BT
LM 65 Style-Z	-	-	-	x	-	-	-	-	BT	
LC	LC 70 Classic	x	x	-	x	x	-	x	-	-
	LC 70 Salzburg	x	x	-	x	x	-	x	-	-
	LC 75 A Classic	x	x	-	x	x	-	x	-	-
	LC 75 A Salzburg	x	x	-	x	x	-	x	-	-
	LC 75 B Classic	x	x	-	x	x	-	x	-	-
	LC 75 B Salzburg	x	x	-	x	x	-	x	-	-
	LC 75 B-Z Classic	x	x	-	x	x	-	x	-	-
	LC 75 B-Z Salzburg	x	x	-	x	x	-	x	-	-
	LC 80 Classic	x	x	-	x	x	-	x	-	-
	LC 80 Salzburg	x	x	-	x	x	-	x	-	-
	LC 80 Rustikal	x	x	-	x	x	-	x	-	-
	LC 80 Ceramic	x	x	-	x	x	-	x	-	-
	LC 80-Z Classic	x	x	-	x	x	-	x	-	-
	LC 80-Z Salzburg	x	x	-	x	x	-	x	-	-
	LC 80-Z Rustikal	x	x	-	x	x	-	x	-	-
	LC 80-Z RLU	x	x	-	x	x	-	x	-	-
LC 90 Style	-	-	-	x	-	-	-	-	BT	
LC 90 Style	-	-	-	x	-	-	-	-	BT	
LCP	LCP 70 Classic	x	x	-	x	x	-	x	-	-
	LCP 75 A Classic	x	x	-	x	x	-	x	-	-
	LCP 75 B Classic	x	x	-	x	x	-	x	-	-
	LCP 80 Classic	x	x	-	x	x	-	x	-	-
LHS	LHS 40.4 N	x	x	x	-	x	x	-	-	-
	LHS 50.4 N	x	x	x	-	x	x	-	-	-
	LHS 75.4 N	x	x	x	x	x	x	x	-	-
	LHS 75.4 N-Z	x	x	x	x	x	x	x	-	-
	LHS 90.4	x	x	x	x	x	x	x	-	-
	LHS 90.4 N-Z	x	x	x	x	x	x	x	-	-
	LHS 105.4 N	x	x	-	x	x	x	x	-	-
	LHS 105.4 N-Z	x	x	-	x	x	x	x	-	-
MH	MH(-Z) Acier	-	-	x	-	-	-	-	-	-
	MH(-Z) Tirol	-	-	x	x	-	-	-	-	-
REGA	Rega 60	x	x	x	-	-	-	-	-	-
	Rega 75(-F)	x	x	x	-	-	-	-	-	-
	Rega 90(-W)	x	x	x	-	-	-	-	-	-
WH	WH 120	-	-	x	-	-	-	-	-	-
	WHZ 130	-	-	x	-	-	-	-	-	-
ZEH	ZEH 55.4	x	x	-	x	x	x	x	-	-
	ZEH 90.4	x	x	-	x	x	x	x	-	-
	ZEH 110.4	x	x	-	x	x	x	x	-	-

Pour savoir quelle cuisinière est disponible dans quel coloris voir le tableau ci-contre.

(Divergences de couleur entre la couleur d'impression et la couleur réelle)



Disponible seulement pour LM 50 Rustikal ou LC 80 Rustikal :



Caractéristiques techniques

AC	C	PUISSANCE			DIMENSIONS													
		Puissance totale kW	Puissance chaudière kW	Puissance volumétrique kW	Appareil			Socle		Surplomb façade du cadre de cuisinière	Ouverture foyer		Four			Longueur des bûches mm	Poids kg	
					Largeur A*	Hauteur mm	Profondeur	Hauteur mm	Retrait socle mm		Largeur mm	Hauteur mm	Largeur mm	Profondeur	Hauteur mm			
AC	AC 105	14	10,5	3,5	1050	850	600	140	50-65	-	190	220	420	410	290	330	340	
C	CARAT	7	-	-	1150	920	600	245	-	27	185	245	370	410	290	330	275	
LM	LM 40 Classic	4	-	-	400	850	600	140	50-65	0-30	140	220	-	-	-	330	150	
	LM 40 Salzburg	4	-	-	500	850	650	-	-	-	140	220	-	-	-	330	170	
	LM 50 Classic	5	-	-	500	850	600	140	50-65	0-30	190	220	-	-	-	330	168	
	LM 50 Salzburg	5	-	-	600	850	650	-	-	-	190	220	-	-	-	330	188	
	LM 50 Rustikal	5	-	-	600	860	650	220	-	-	190	220	-	-	-	330	185	
	LM 50 Ceramic	5	-	-	630	890	650	-	-	30	190	220	-	-	-	330	208	
	LM 50-Z Classic	9	4,5	4,5	500	850	600	140	50-65	0-30	190	220	-	-	-	330	168	
	LM 50-Z Salzburg	9	4,5	4,5	600	850	650	-	-	-	190	220	-	-	-	330	188	
	LM 50-Z Rustikal	9	4,5	4,5	600	860	650	220	-	-	190	220	-	-	-	330	195	
	LM 65 Style	5	-	-	650	850	600	140	50-65	0-30	190	220	-	-	-	330	176	
LM 65 Style-Z	9	4,5	4,5	650	850	600	140	50-65	0-30	190	220	-	-	-	330	176		
LC	LC 70 Classic	6	-	-	700	850	600	140	50-65	0-30	140	220	320	410	290	330	182	
	LC 70 Salzburg	6	-	-	800	850	650	-	-	-	140	220	320	410	290	330	205	
	LC 75 A Classic	6	-	-	750	850	600	140	50-65	0-30	140	220	370	410	290	330	193	
	LC 75 A Salzburg	6	-	-	850	850	650	-	-	-	140	220	370	410	290	330	217	
	LC 75 B Classic	7	-	-	750	850	600	140	50-65	0-30	190	220	320	410	290	330	195	
	LC 75 B Salzburg	7	-	-	850	850	650	-	-	-	190	220	320	410	290	330	219	
	LC 75 B-Z Classic	9	4,5	4,5	750	850	600	140	50-65	0-30	190	220	320	410	290	330	195	
	LC 75 B-Z Salzburg	9	4,5	4,5	850	850	650	-	-	-	190	220	320	410	290	330	219	
	LC 80 Classic	7	-	-	800	850	600	140	50-65	0-30	190	220	370	410	290	330	200	
	LC 80 Salzburg	7	-	-	900	850	650	-	-	-	190	220	370	410	290	330	225	
	LC 80 Rustikal	7	-	-	900	860	650	220	-	-	190	220	370	410	290	330	195	
	LC 80 Ceramic	7	-	-	930	890	650	-	-	30	190	220	370	410	290	330	266	
	LC 80-Z Classic	9	4,5	4,5	800	850	600	140	50-65	0-30	190	220	370	410	290	330	200	
	LC 80-Z Salzburg	9	4,5	4,5	900	850	650	-	-	-	190	220	370	410	290	330	225	
LC 80-Z Rustikal	9	4,5	4,5	900	860	650	220	-	-	190	220	370	410	290	330	195		
LC 80-Z RLU	9,3	5	4,3	800	850	600	140	50-65	0-30	190	220	370	410	290	330	225		
LC 90 Style	7	-	-	900	850	600	140	50-65	0-30	190	220	320	410	290	330	208		
LC 90 Style-Z	9	4,5	4,5	900	850	600	140	50-65	0-30	190	220	320	410	290	330	208		
LCP	LCP 70 Classic	6	-	-	1075	850	600	140	50-65	0-30	140	220	320	410	290	330	310	
	LCP 75 A Classic	6	-	-	1125	850	600	140	50-65	0-30	140	220	370	410	290	330	322	
	LCP 75 B Classic	7	-	-	1125	850	600	140	50-65	0-30	190	220	320	410	290	330	325	
	LCP 80 Classic	7	-	-	1175	850	600	140	50-65	0-30	190	220	370	410	290	330	337	
LHS / REGA	LHS 40.4 N	4,5	-	-	400	850	600	100	40	-	185	135	-	-	-	330	93	
	LHS 50.4 N	4,5	-	-	500	850	600	100	40	-	185	135	-	-	-	330	125	
	REGA 60	7,1	-	-	600	850	600	100	40	-	140	135	250	435	220	330	165	
	LHS 75.4 N / REGA 75(-F)	7,5	-	-	750	850	600	100	40	-	185	135	325	435	220	330	190	
	LHS 75.4 N-Z	7,5	5	2,5	750	850	600	100	40	-	185	135	325	435	220	330	190	
	LHS 90.4 N / REGA 90(-F)	8	-	-	900	850	600	100	40	-	185	135	400	435	220	330	212	
	REGA 90-W	8	-	-	900	850	600	100	40	-	185	135	325	435	220	330	212	
	LHS 90.4 N-Z	8	5	3	900	850	600	100	40	-	185	135	400	435	220	330	212	
	LHS 105.4 N	8	-	-	1050	850	600	100	40	-	185	135	400	435	220	330	235	
	LHS 105.4 N-Z	8	5	3	1050	850	600	100	40	-	185	135	400	435	220	330	235	
MH	MH 600L	5	-	-	600	850	600	100	40	-	185	135	-	-	-	330	150	
	MH 850L	7,5	-	-	850	850	600	100	40	-	185	135	325	435	220	330	208	
	MH 850L-Z	7,5	5	2,5	850	850	600	100	40	-	185	135	325	435	220	330	208	
WH	WH 120	8	-	-	1200	860	650	100	35	20	185	135	400	435	220	330	235	
	WHZ 130	21	15,5	5,5	1300	860	650	100	35	20	210	150	400	435	220	330	-	
ZEH	ZEH 55.4	19	14	5	550	850	600	100	40	-	210	150	-	-	-	330	215	
	ZEH 90.4	20	14	6	900	850	600	100	40	-	210	150	400	435	220	330	250	
	ZEH 110.4	21	15	5	1100	850	600	100	40	-	210	150	400	435	220	330	310	

	RACCORD CHEMINEE							RACCORD CHAUFFAGE					Sécurité d'écoulement thermique		
	Diamètre en mm	Tirage requis en mbar	Raccord sortie fumée arrière, hauteur lat. mm	Raccord sortie fumée arrière, dist. lat. en mm	Raccord sortie fumée mur en mm	Raccord sortie fumée haut, dist. lat. en mm	Raccord sortie fumée haut, dist. mur en mm	Sortie dans circuit de chauffage, hauteur en mm	Retour dans circuit de chauffage, hauteur en mm	Vortlauf/Rücklauf Seitenabst. in mm	Sortie/retour, dist. lat. en mm.	Hauteur mm			
				B*	C*	D*	E*								
AC 105	145	0,2	680	135	180	135	180	760	280	195	-	620	256	30	
CARAT	120	-	680	427	-	442	165	-	-	-	-	-	-	-	
LM 40 Classic	120	0,1	680	80	180	100	165	-	-	-	-	-	-	-	
LM 40 Salzburg	120	0,1	680	130	195	150	185	-	-	-	-	-	-	-	
LM 50 Classic	120	0,1	680	105	180	120	165	-	-	-	-	-	-	-	
LM 50 Salzburg	120	0,1	680	155	195	170	185	-	-	-	-	-	-	-	
LM 50 Rustikal	120	0,1	690	155	195	170	185	-	-	-	-	-	-	-	
LM 50 Ceramic	120	0,1	720	155	195	170	185	-	-	-	-	-	-	-	
LM 50-Z Classic	120	0,1	680	105	180	120	165	765	475	160	-	650	48	-	
LM 50-Z Salzburg	120	0,1	680	155	195	170	185	765	475	210	-	650	48	-	
LM 50-Z Rustikal	120	0,1	690	155	195	170	185	775	485	210	-	660	48	-	
LM 65 Style	120	0,1	680	180	180	195	180	-	-	-	-	-	-	-	
LM 65 Style-Z	120	0,1	680	180	180	195	180	-	-	-	-	-	-	-	
LC 70 Classic	120	0,12	680	135	180	135	180	-	-	-	-	-	-	-	
LC 70 Salzburg	120	0,12	680	185	195	185	195	-	-	-	-	-	-	-	
LC 75 A Classic	120	0,12	680	135	180	135	180	-	-	-	-	-	-	-	
LC 75 A Salzburg	120	0,12	680	185	195	185	195	-	-	-	-	-	-	-	
LC 75 B Classic	120	0,11	680	135	180	135	180	-	-	-	-	-	-	-	
LC 75 B Salzburg	120	0,11	680	185	195	185	195	-	-	-	-	-	-	-	
LC 75 B-Z Classic	120	0,11	680	135	180	135	180	765	475	160	-	650	48	-	
LC 75 B-Z Salzburg	120	0,11	680	185	195	185	195	765	475	160	-	650	48	-	
LC 80 Classic	120	0,11	680	135	180	135	180	-	-	-	-	-	-	-	
LC 80 Salzburg	120	0,11	680	185	195	185	195	-	-	-	-	-	-	-	
LC 80 Rustikal	120	0,11	690	185	195	185	195	-	-	-	-	-	-	-	
LC 80 Ceramic	120	0,11	720	185	195	185	195	-	-	-	-	-	-	-	
LC 80-Z Classic	120	0,11	680	135	180	135	180	765	475	160	-	650	48	-	
LC 80-Z Salzburg	120	0,11	680	185	195	185	195	765	475	210	-	650	48	-	
LC 80-Z Rustikal	120	0,11	690	185	195	185	195	775	485	210	-	660	48	-	
LC 80-Z RLU	120	0,11	680	135	180	-	-	765	475	160	-	650	48	-	
LC 90 Style	120	0,11	680	210	180	210	180	-	-	-	-	-	-	-	
LC 90 Style-Z	120	0,11	680	210	180	210	180	-	-	-	-	-	-	-	
LCP 70 Classic	120	0,12	680	135	180	135	180	-	-	-	-	-	-	-	
LCP 75 A Classic	120	0,12	680	135	180	135	180	-	-	-	-	-	-	-	
LCP 75 B Classic	120	0,12	680	135	180	135	180	-	-	-	-	-	-	-	
LCP 80 Classic	120	0,12	680	135	180	135	180	-	-	-	-	-	-	-	
LHS 40.4 N	120	0,12	680	200	190	200	180	-	-	-	-	-	-	-	
LHS 50.4 N	120	0,12	680	250	190	250	180	-	-	-	-	-	-	-	
REGA 60	120	0,12	680	120	190	115	175	-	-	-	-	-	-	-	
LHS 75.4 N/ REGA 75(-F)	120	0,12	680	120	190	115	175	-	-	-	-	-	-	-	
LHS 75.4 N-Z	120	0,12	680	120	190	115	175	727	601	194/104	-	617	225	36	
LHS 90.4 N/ REGA 90(-F)	120	0,12	680	110	190	100	170	-	-	-	-	-	-	-	
REGA 90-W	120	0,12	680	110	190	100	170	-	-	-	-	-	-	-	
LHS 90.4 N-Z	120	0,12	680	110	190	100	170	727	601	194/104	-	617	225	36	
LHS 105.4 N	145	0,12	680	120	190	125	170	-	-	-	-	-	-	-	
LHS 105.4 N-Z	145	0,12	680	120	190	125	170	727	601	194/104	-	617	225	36	
MH 600L	120	0,12	680	300	179	300	167	-	-	-	-	-	-	-	
MH 850L	120	0,12	680	167	179	165	165	-	-	-	-	-	-	-	
MH 850L-Z	120	0,12	680	167	179	165	165	727	601	244/154	-	617	225	86	
WH 120	145	0,12	680	195	-	200	185	-	-	-	-	-	-	-	
WHZ 130	160	0,2	680	225	-	270	210	730	250	270	165	620	255	160	
ZEH 55.4	145	0,18	650	145	190	145	175	727	247	170	155	617	256	42	
ZEH 90.4	145	0,2	680	120	190	145	175	727	247	170	155	617	256	42	
ZEH 110.4	160	0,2	680	125	195	165	190	727	247	170	155	617	256	42	

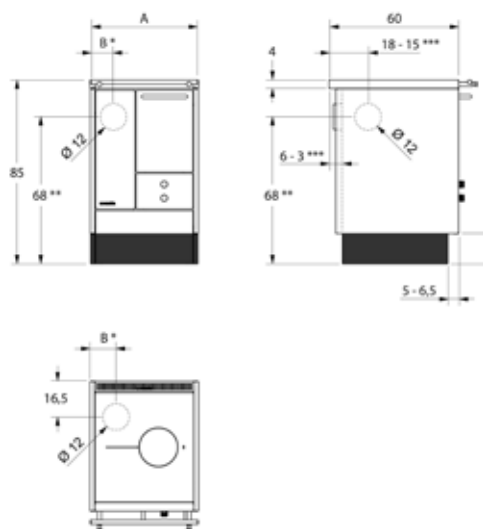
*cf. dessins à la page 36-37

		ACCESSOIRES																				
C	AC	Plaque de cuisson		Set Éléance		Barres de fourneau				Bouclier thermique	Vitre de foyer	Module à pellets	Hauteur spéciale	Récupérateur	Unité de chauffage central	Adduction d'air externe	Montage encasré qu'en anthracite métallisé	Couvercle décoratif	Couvercle isolant	Réservoir d'eau chaude	Tiroir à bois avec fermeture douce	
		acier	vitrocéramique	doré	acier inox	acier inox	doré	aluminium	nickel													
	AC 105	x	x	x	x	x	x	-	-	x	x	-	x	-	-	x	-	-	-	-	-	x
	CARAT	x	x	-	-	-	-	-	-	-	x	-	-	-	x	x	-	-	-	-	-	-
LM	LM 40 Classic	x	x	x	x	x	x	-	-	x	x	-	x	-	-	x	x	-	-	-	-	x
	LM 40 Salzburg	x	x	x	x	x	x	-	-	-	x	-	-	-	-	x	-	-	-	-	-	x
	LM 50 Classic	x	x	x	x	x	x	-	-	x	x	-	x	x	x	x	x	-	-	-	-	x
	LM 50 Salzburg	x	x	x	x	x	x	-	-	-	x	-	-	x	x	x	-	-	-	-	-	x
	LM 50 Rustikal	x	x	x	x	x	x	-	-	-	x	-	-	-	x	x	-	-	-	-	-	-
	LM 50-Z Classic	x	x	x	x	x	x	-	-	x	x	-	x	-	x	x	x	-	x	-	-	x
	LM 50-Z Salzburg	x	x	x	x	x	x	-	-	-	x	-	-	-	x	x	-	-	-	-	-	x
	LM 50-Z Rustikal	x	x	x	x	x	x	-	-	-	x	-	-	-	-	x	x	-	-	-	-	-
	LM 65 Style	x	x	x	x	x	x	-	-	x	x	-	x	x	x	x	-	-	-	-	-	x
	LM 65-Z Style	x	x	x	x	x	x	-	-	x	x	-	x	-	x	x	-	-	-	x	-	x
LC	LC 70 Classic	x	x	x	x	x	x	-	-	x	x	x	x	-	-	x	x	-	-	-	-	x
	LC 70 Salzburg	x	x	x	x	x	x	-	-	-	x	-	-	-	-	x	-	-	-	-	-	x
	LC 75 A Classic	x	x	x	x	x	x	-	-	x	x	x	x	-	-	x	x	-	-	-	-	x
	LC 75 A Salzburg	x	x	x	x	x	x	-	-	-	x	-	-	-	-	x	-	-	-	-	-	x
	LC 75 B Classic	x	x	x	x	x	x	-	-	x	x	x	x	x	x	x	x	-	-	-	-	x
	LC 75 B Salzburg	x	x	x	x	x	x	-	-	-	x	-	-	x	x	x	-	-	-	-	-	x
	LC 75 B-Z Classic	x	x	x	x	x	x	-	-	x	x	x	x	-	x	x	x	-	x	-	-	x
	LC 75 B-Z Salzburg	x	x	x	x	x	x	-	-	-	x	-	-	-	x	x	-	-	-	-	-	x
	LC 80 Classic	x	x	x	x	x	x	-	-	x	x	x	x	x	x	x	x	-	-	-	-	x
	LC 80 Salzburg	x	x	x	x	x	x	-	-	-	x	-	-	x	x	x	-	-	-	-	-	x
	LC 80 Rustikal	x	x	x	x	x	x	-	-	-	x	-	-	x	x	x	-	-	-	-	-	-
	LC 80 Ceramic	x	x	x	x	x	x	-	-	-	x	-	-	x	x	x	-	-	-	-	-	-
	LC 80-Z Classic	x	x	x	x	x	x	-	-	x	x	x	x	-	x	x	x	-	x	-	-	x
	LC 80-Z Salzburg	x	x	x	x	x	x	-	-	-	x	-	-	-	x	x	-	-	-	-	-	x
	LC 80-Z Rustikal	x	x	x	x	x	x	-	-	-	x	-	-	-	x	x	-	-	-	-	-	-
LC 80-Z RLU	-	x	x	x	x	x	-	-	x	x	-	x	-	x	x	-	-	-	-	-	x	
LC 90 Style	x	x	x	x	x	x	-	-	x	x	-	x	x	x	x	-	-	-	-	-	x	
LC 90-Z Style	x	x	x	x	x	x	-	-	x	x	-	x	-	x	x	-	-	-	x	-	x	
LCP	LCP 70 Classic	x	x	x	x	x	x	-	-	x	x	x	x	-	-	x	-	-	-	-	-	x
	LCP 75 A Classic	x	x	x	x	x	x	-	-	x	x	x	x	-	-	x	-	-	-	-	-	x
	LCP 75 B Classic	x	x	x	x	x	x	-	-	x	x	x	x	-	x	x	-	-	x	-	-	x
	LCP 80 Classic	x	x	x	x	x	x	-	-	x	x	x	x	-	x	x	-	-	x	-	-	x
LHS	LHS 40.4 N	x	x	-	-	-	-	x	-	x	x	-	x	-	-	-	-	x	-	-	-	-
	LHS 50.4 N	x	x	-	-	-	-	x	-	x	x	-	x	-	-	-	-	x	-	-	-	-
	LHS 75.4 N	x	x	-	-	-	-	x	-	x	x	-	x	x	x	-	-	x	-	-	-	-
	LHS 75.4 N-Z	x	x	-	-	-	-	x	-	x	x	-	x	-	x	-	-	x	-	-	-	-
	LHS 90.4 N	x	x	-	-	-	-	x	-	x	x	-	x	x	x	-	-	x	-	x	-	-
	LHS 90.4 N-Z	x	x	-	-	-	-	x	-	x	x	-	x	-	x	-	-	x	-	x	-	-
	LHS 105.4 N	x	-	-	-	-	-	x	-	x	x	-	x	x	x	-	-	x	-	x	-	-
	LHS 105.4 N-Z	x	-	-	-	-	-	x	-	x	x	-	x	-	x	-	-	x	-	x	-	-
MH	MH 600L Acier	x	x	-	-	-	-	x	-	x	x	-	x	-	-	-	-	-	-	-	-	-
	MH 600L Tirol	x	x	-	-	x	-	-	-	x	-	-	x	-	-	-	-	-	-	-	-	-
	MH 850L(-Z) Acier	x	x	-	-	-	-	x	-	x	x	-	x	x*	x	-	-	-	-	-	-	-
	MH 850L(-Z) Tirol	x	x	-	-	x	-	-	-	x	-	-	x	x*	x	-	-	-	-	-	-	-
REGA	Rega 60	x	x	-	x	x	-	-	-	x	-	-	x	-	-	-	-	-	-	-	-	-
	Rega 75(-F)	x	x	-	x	x	-	-	-	x	x	-	x	-	-	-	-	-	-	-	-	-
	Rega 90(-F)/(-W)	x	x	-	x	x	-	-	-	x	x**	-	x	-	-	-	-	-	-	-	x***	-
WH	WH 120	x	-	-	x	x	-	-	-	-	-	-	-	x	x	-	-	-	-	-	x	-
	WHZ 130	x	-	-	x	x	-	-	-	-	-	-	-	x	-	-	-	-	-	-	-	-
ZEH	ZEH 55.4	x	x	-	x	x	-	-	x	x	-	-	x	x	-	-	-	-	x	x	-	-
	ZEH 90.4	x	x	-	x	x	-	-	x	x	-	-	x	x	-	-	-	-	x	x	-	-
	ZEH 110.4	x	-	-	x	x	-	-	x	x	-	-	x	x	-	-	-	-	x	x	-	-

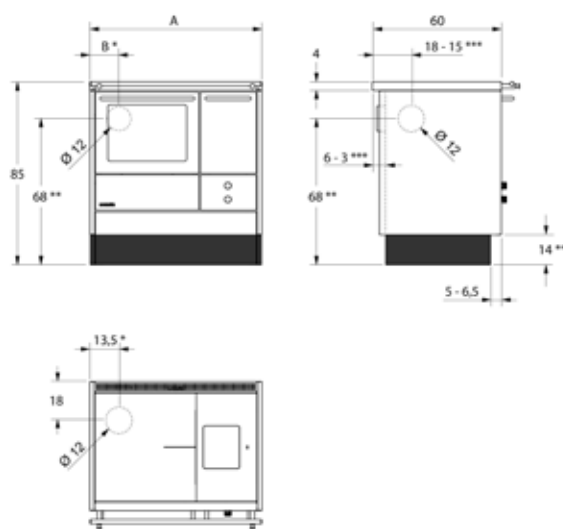
*combinaison avec chauffage central impossible **commander le modèle Rega 90-F pour la vitre de foyer ***uniquement disponible pour le modèle Rega 90-W

		Rendement	Emission de CO	Emission de poussières
C	AC	87,0 %	0,070 %	19 mg/m3
	CARAT	84,7 %	0,049 %	39 mg/m3
LM	LM 40 Classic	78,6 %	0,040 %	38 mg/m3
	LM 40 Salzburg	78,6 %	0,040 %	38 mg/m3
	LM 50 Classic	76,0 %	0,105 %	67 mg/m3
	LM 50 Salzburg	76,0 %	0,105 %	67 mg/m3
	LM 50 Rustikal	76,0 %	0,105 %	67 mg/m3
	LM 50 Ceramic	76,0 %	0,105 %	67 mg/m3
	LM 50-Z Classic	89,3 %	0,152 %	22 mg/m3
	LM 50-Z Salzburg	89,3 %	0,152 %	22 mg/m3
	LM 50-Z Rustikal	89,3 %	0,152 %	22 mg/m3
	LM 65 Style	76,0 %	0,105 %	67 mg/m3
	LM 65 Style-Z	89,3 %	0,152 %	22 mg/m3
LC	LC 70 Classic	82,7 %	0,079 %	24 mg/m3
	LC 70 Salzburg	82,7 %	0,079 %	24 mg/m3
	LC 75 A Classic	82,7 %	0,079 %	24 mg/m3
	LC 75 A Salzburg	82,7 %	0,079 %	24 mg/m3
	LC 75 B Classic	84,7 %	0,049 %	39 mg/m3
	LC 75 B Salzburg	84,7 %	0,049 %	39 mg/m3
	LC 75 B-Z Classic	89,3 %	0,152 %	22 mg/m3
	LC 75 B-Z Salzburg	89,3 %	0,152 %	22 mg/m3
	LC 80 Classic	84,7 %	0,049 %	39 mg/m3
	LC 80 Salzburg	84,7 %	0,049 %	39 mg/m3
	LC 80 Rustikal	84,7 %	0,049 %	39 mg/m3
	LC 80 Ceramic	84,7 %	0,049 %	39 mg/m3
	LC 80-Z Classic	89,3 %	0,152 %	22 mg/m3
	LC 80-Z Salzburg	89,3 %	0,152 %	22 mg/m3
	LC 80-Z Rustikal	89,3 %	0,152 %	22 mg/m3
	LC 90 Style	84,7 %	0,049 %	39 mg/m3
LC 90 Style -Z	84,7 %	0,049 %	39 mg/m3	
LCP	LCP 70 Classic	85,0 %	0,028 %	22 mg/m3
	LCP 75 A Classic	85,0 %	0,028 %	22 mg/m3
	LCP 75 B Classic	85,0 %	0,028 %	22 mg/m3
	LCP 80 Classic	85,0 %	0,028 %	22 mg/m3
LHS/REGA	LHS 40.4 N	78,4 %	0,112 %	73 mg/m3
	LHS 50.4 N	78,4 %	0,112 %	73 mg/m3
	REGA 60	80,8 %	0,055 %	44 mg/m3
	LHS 75.4 N / REGA 75(-F)	80,8 %	0,055 %	44 mg/m3
	LHS 90.4 N/ REGA 90(-F)/(-W)	80,8 %	0,055 %	44 mg/m3
LHS 105.4 N	80,8 %	0,055 %	44 mg/m3	
MH	MH 600L	78,4 %	0,112 %	73 mg/m3
	MH 850L	80,8 %	0,055 %	44 mg/m3
WH	WH 120	80,8 %	0,055 %	44 mg/m3
	WHZ 130	82,5 %	0,075 %	7 mg/m3
ZEH	ZEH 55.4	82,5 %	0,075 %	7 mg/m3
	ZEH 90.4	82,5 %	0,075 %	7 mg/m3
	ZEH 110.4	82,5 %	0,075 %	7 mg/m3

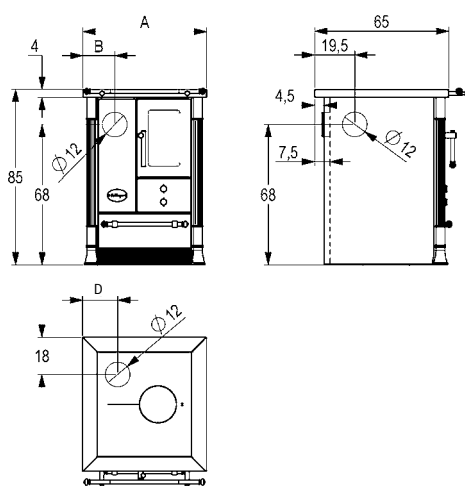
CLASSIC | MONO



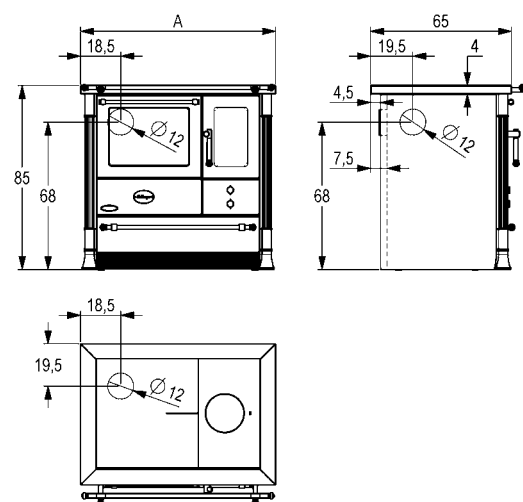
CLASSIC | COMBI



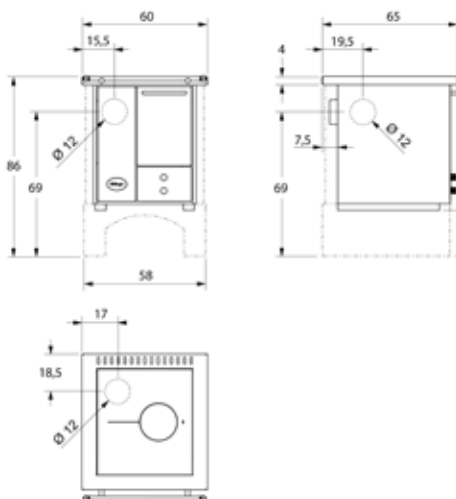
SALZBURG | MONO



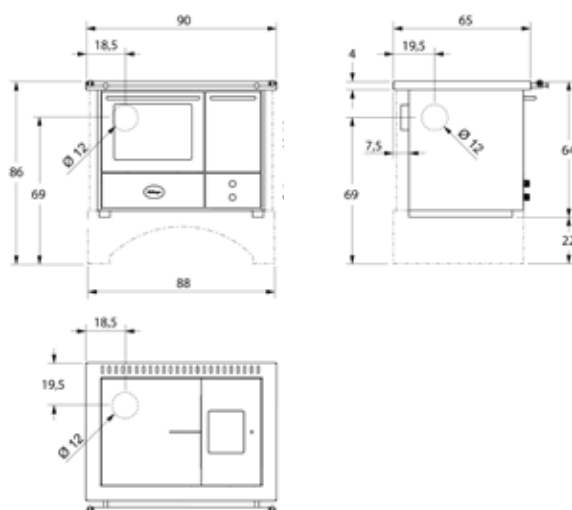
SALZBURG | COMBI



RUSTIKAL | MONO 50



RUSTIKAL | COMBI 80

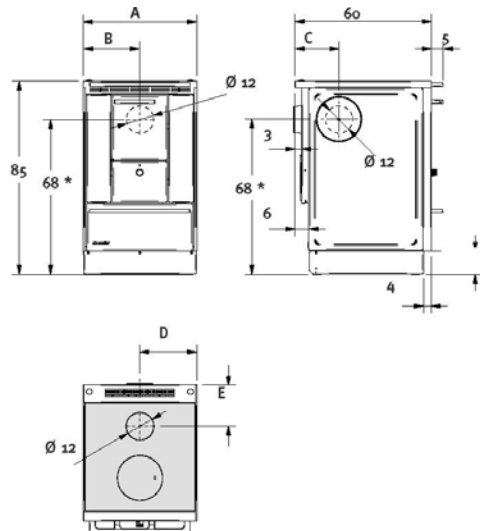


*Faire attention à l'augmentation des dimensions métré par bouclier thermique : + 5 cm ou bien + 7,5 cm (version fermée) !

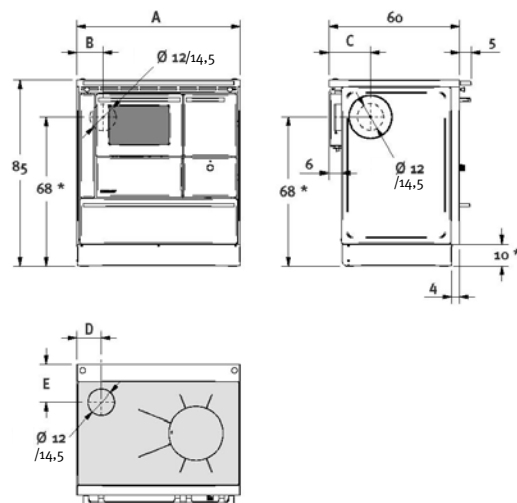
**Hauteur du raccord pour tube à fumée pour une hauteur de four de 85 cm

***Dimensions dépendantes du réglage du cadre du four (0-3 cm)

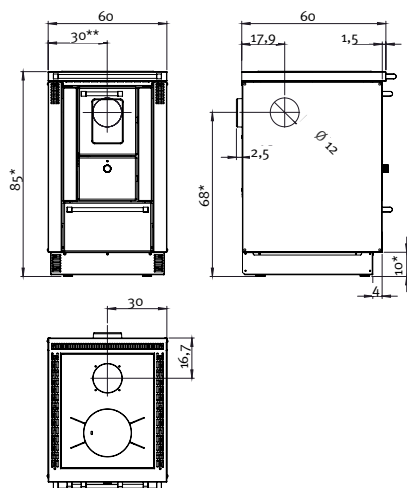
LHS 40|50



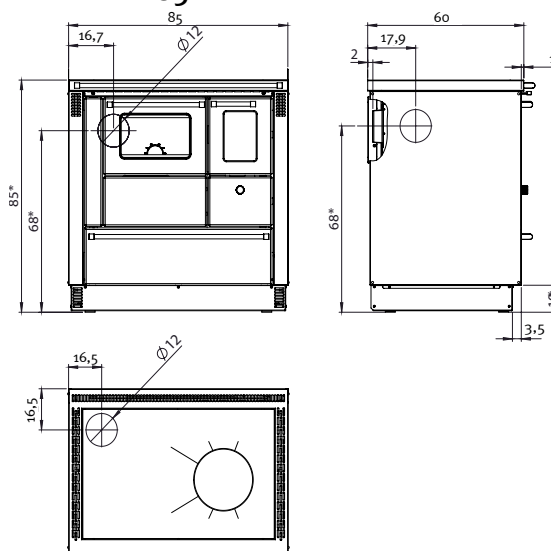
LHS 75|90|105



MH 600L



MH 850L

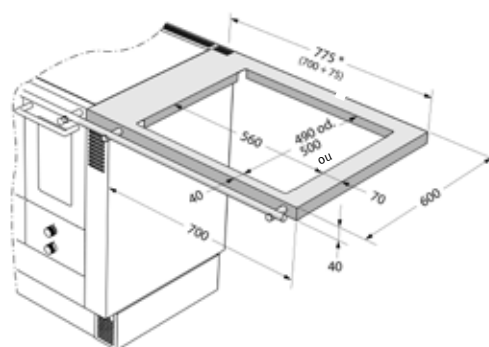
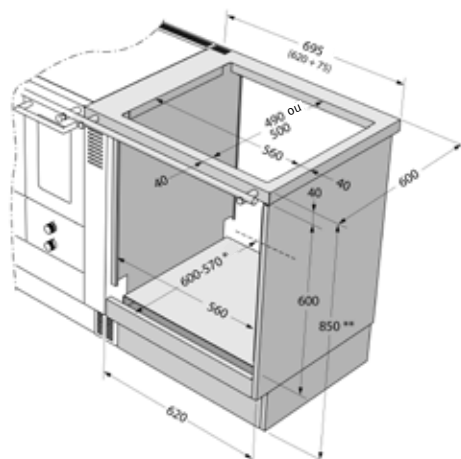


*Hauteur du raccord pour tube à fumée pour une hauteur de four de 85 cm
 **Position du raccord de fumée modifiable de 10 cm maximum à droite ou à gauche (en option)

MULTI

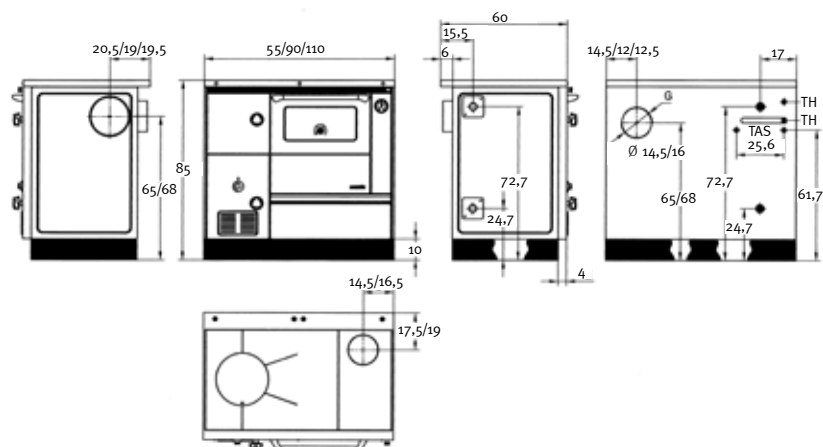
Extension du cadre de cuisinière

Dimensions en mm

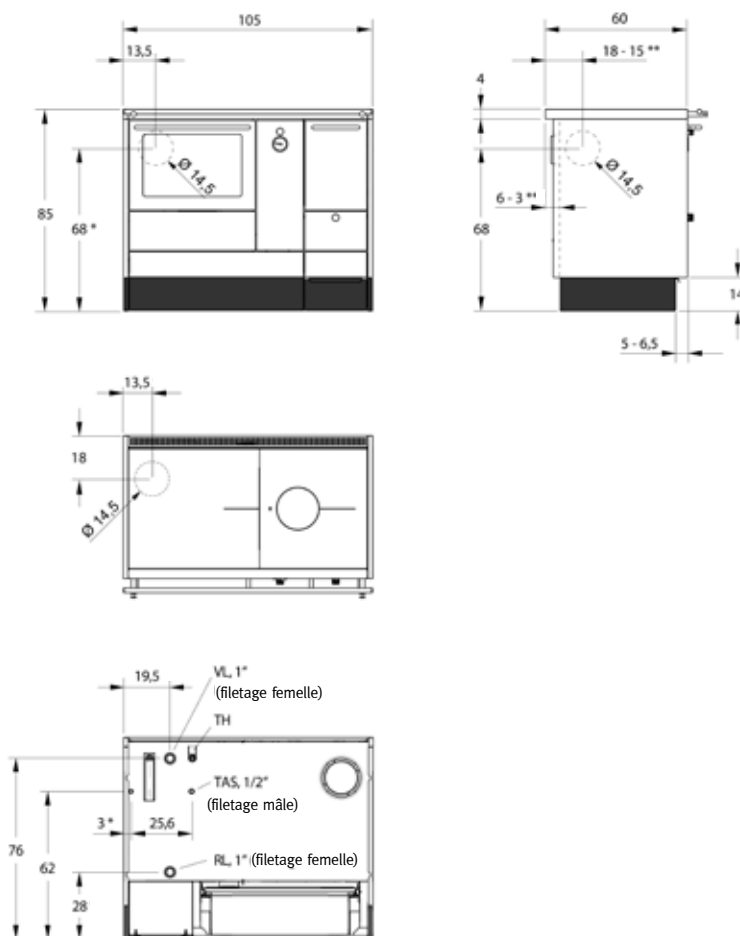


*Dimensions dépendantes du réglage du cadre du four (0-3 cm)
 **Hauteur standard. Disponible en sur mesure 86 à 82cm.

ZEH 55|90|110



AC 105



*Hauteur du raccord pour tube à fumée pour une hauteur de four de 85 cm
 **Dimensions dépendantes du réglage du cadre du four (0-3 cm)

raccourcissements :
 VL: Sortie chauffage
 RL: Retour chauffage

TAS: sécurité thermique par écoulement

Légende



à bois

Combustible adapté :
bûches de bois ou briquettes de
bois



à pellets

Combustible adapté :
pellets de bois (granulés)



Appi

Cet appareil dispose d'une application
permettant entre autres la télécom-
mande (voir détails page 15).



Connexion air
extérieur

L'air frais nécessaire à la com-
bustion n'est pas extrait du local
d'installation mais vient essentielle-
ment de l'extérieur par le biais d'une
conduite qui l'amène au foyer.



indépendant
de l'air
ambiant

L'air frais nécessaire à la com-
bustion n'est pas extrait du
local d'installation mais vient
de l'extérieur par le biais d'une
conduite étanche qui l'amène au
foyer. Contrôlé conformément aux
principes d'homologation pour
le contrôle et l'évaluation de
foyers pour combustibles solides
indépendants de l'air ambiant,
DIBt, Berlin ;



Chauffage
central

Utilise une partie de la chaleur pro-
duite pour le chauffage direct de la
pièce et fournit le reste à un système
de chauffage central existant.



Cet appareil a été récompensé
avec le label écologique autri-
chien du fait de son respect de
critères environnementaux parti-
culièrement sévères.



Plus de puissance à partir de
la même quantité de bois : cet
appareil est équipé du système
Jetfire de LOHBERGER et de ce
fait particulièrement efficace.

Encastrable

Cuisinière : peut être intégrée
dans des meubles de cuisine
(Varioline encastrable) Poêle :
peut être habillé de matériaux
inflammables.

Intégrable

Cet appareil peut être intégré des
deux côtés dans un bloc cuisine.
(Observer la protection incendie)

Pose libre

Cet appareil doit être installé en
montage isolé.

Varioline tailles du foyer :

1 = L/H 14/22 cm
2 = L/H 19/22 cm

Longueur de bûches adaptée : 33 cm

Carat/Varioline tailles du four :

1 = L/H/P 32/29/41 cm
2 = L/H/P 37/29/41 cm
3 = L/H/P 42/29/41 cm

LOHBERGER®

Lohberger Heiz + Kochgeräte Technologie GmbH
Landstraße 19, 5231 Schalchen
Österreich

www.lohberger.com
www.facebook.com/lohbergerAT

UNE SOCIÉTÉ DE LA
austro
Holding



www.sht.at



www.lohberger.com

