

Profi Plus 12

Schmid
MADE IN GERMANY

Details

- Für Mehrfachbelegung am Schornstein geeignet
- Abgasumlenkung für saubere Verbrennung
- Mit vier Abgas-Anschlussmöglichkeiten
- Manuelle Verbrennungsluftregelung
- 1-fach Verglasung, spezialbeschichtet, zur Minimierung der Wärmeabstrahlung in den Raum

Technische Daten

Nennwärmeleistung	12 kW
Wärmeleistungsbereich (nach Holzauflagenmenge)	4,3 - 12,7 kW
Wirkungsgrad	82,4 %
Dämmung (Rückwand/Seitenwand/Boden)	60/60/60 mm
Ø Zuluftleitung für Außenluftanschluss	150 mm
Gewicht (inkl. Schamotte)	310 kg
Wärmeabgabe über die Sichtscheibe	20 %
Konvektive Leistung	80 %

Daten für Schornsteinfeger

nach DIN EN 13384
(Betrieb geschlossen)

Werttripel bei NWL	Abgasmassenstrom	11,3 g/s
	Abgastemperatur nach Nachschaltfläche	270 °C
	erf. Förderdruck am Abgasstutzen	12 Pa
Werttripel zur Berechnung der keramischen Züge	Holzauflagemenge	4,2 kg/h
	* Feuerungsleistung	15,1 kW
	* Abgasmassenstrom	15,2 g/s
	* Abgastemperatur vor der Nachschaltfläche	493 °C
	* Erforderlicher Förder- druck am Abgasstutzen	15 Pa
* Verbrennungsluftbedarf	35,3 m ³ /h	
* bez. auf Holzauflagenmenge		

Technische Änderungen durch Weiterentwicklungen vorbehalten.
Weitere Informationen unter www.schmid.st



1. BImSchV
Stufe 2

15a

Art. 15a B-VG
(Österreich)



Profi Plus 12

Standard



Türanschlag
links



Türanschlag
rechts



Holzbrand

Optional



Außen-
befeuerung



Außenluft-
anschluss



Wassertechnik

Zubehör



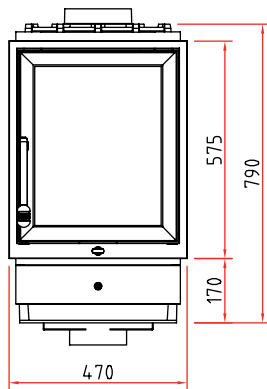
SMR



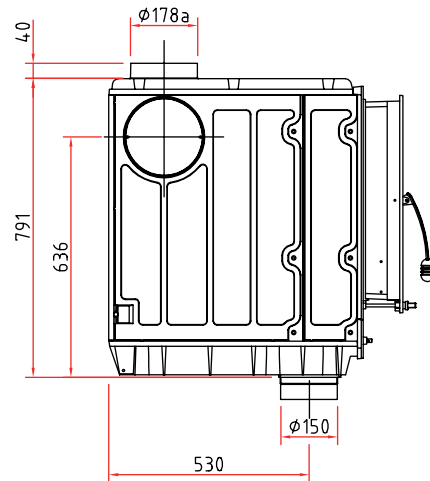
Made in Germany



Frontansicht M 1:20

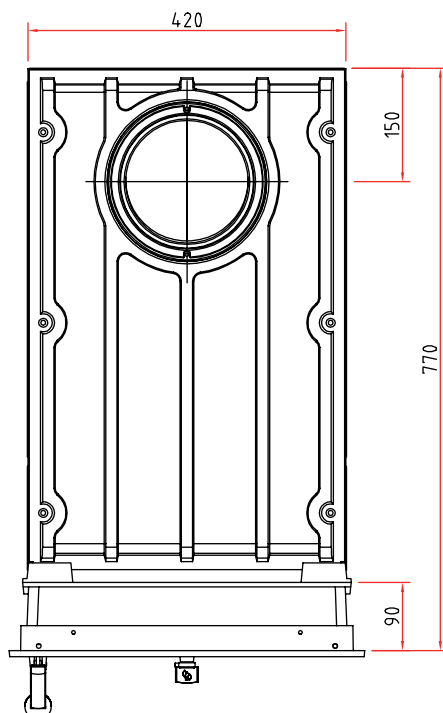


Seitenansicht M 1:20

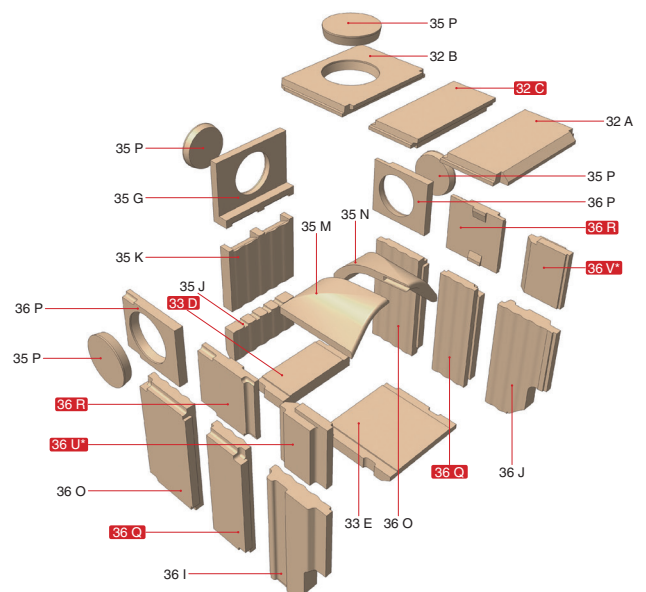


Verbrennungsluftstutzen nicht im Lieferumfang enthalten!

Draufsicht M 1:10



Innenauskleidung



 Zusätzliche Schamottesteine für 12

Vielfältiges Zubehör finden Sie in unserer Broschüre.

Alle Abbildungen und Zeichnungen sind urheberrechtlich geschützt.

Verwertung oder Veröffentlichung, auch einzelner Details, nur mit unserer Genehmigung. Technische Änderungen vorbehalten. Weitere Informationen finden Sie unter www.schmid.st.
All illustrations and drawings are copyrighted. Utilisation or publication, including individual details, only with our written approval. Technical data are subject to change without notice.