

LOHBERGER®

Poêles



Fig.: Nobilis N° 1 (granit) en blanc

GERMAN
DESIGN
AWARD
SPECIAL
2016



L'entreprise

Des solutions d'avenir depuis 90 ans !

Lohberger est présent dans le secteur du chauffage au travers de 2 sociétés:

Lohberger Heiz- und Kochgeräte est spécialisé dans le développement, la production et la vente de cuisinières et de poêles à bois et/ou granulés commercialisé sous la **marque Lohberger**.

Lohberger Heiztechnik GmbH, avec la **marque SHT**, est un des leaders dans la production de chaudières à bois et à granulés. Il est le n°1 des appareils de chauffage central Bi-Energie bois et granulés, que ce soit pour les installations en chaufferies ou dans le salon.

La qualité de nos produits a aujourd'hui largement dépassée les frontières de l'Allemagne et de l'Autriche et compte chaque jour plus de clients enthousiastes en France, Benelux et dans tous les pays d'Europe.

Le siège social et les installations de production sont situés à Schalchen en Haute Autriche, proche de la frontière avec la Bavière. L'Entreprise compte à ce jour 250 collaborateurs.

Conserver les traditions signifie également s'investir dans les innovations et les nouvelles technologies. C'est pour cela que notre entreprise se range au rang des leaders en matière de recherche et développement.

Le parfait déroulement de la conception, en passant de la production jusqu'au montage, est rendu possible grâce à une équipe motivée d'employés qualifiés, des systèmes de production modernes et des partenaires commerciaux fiables. Un système logistique perfectionné permet d'offrir des livraisons dans les meilleurs délais.

Fidèle à la devise « La qualité avant la quantité », notre société s'appuie sur les technologies les plus récentes, aussi bien au niveau de la production qu'au niveau des produits eux-mêmes, pour développer des solutions intelligentes, rationnelles et économiques. Pour Lohberger, ce n'est pas la croissance quantitative, mais bien la croissance qualitative qui prime.

L'objectif est d'agir dans le sens d'une activité commerciale respectueuse de l'homme et de l'environnement. En effet, une amélioration continue de la qualité des produits profite non seulement à l'individu, mais aussi à l'environnement.

Chauffer au bois

Bien chauffer, c'est faire des économies !

C'est pourquoi vous ne devez utiliser que du bois séché à l'air avec une humidité résiduelle de 20 % au maximum. Le bois doit avoir séché au moins pendant un an.

Les bois de chêne ou de hêtre ont les meilleures valeurs calorifiques.

La longueur des bûches ne doit pas dépasser 33 cm et leur diamètre 25 cm. Plus le diamètre est réduit, plus les bûches dégagent de chaleur.

Avant d'être brûlé, le bois doit être stocké au moins un jour à température ambiante.

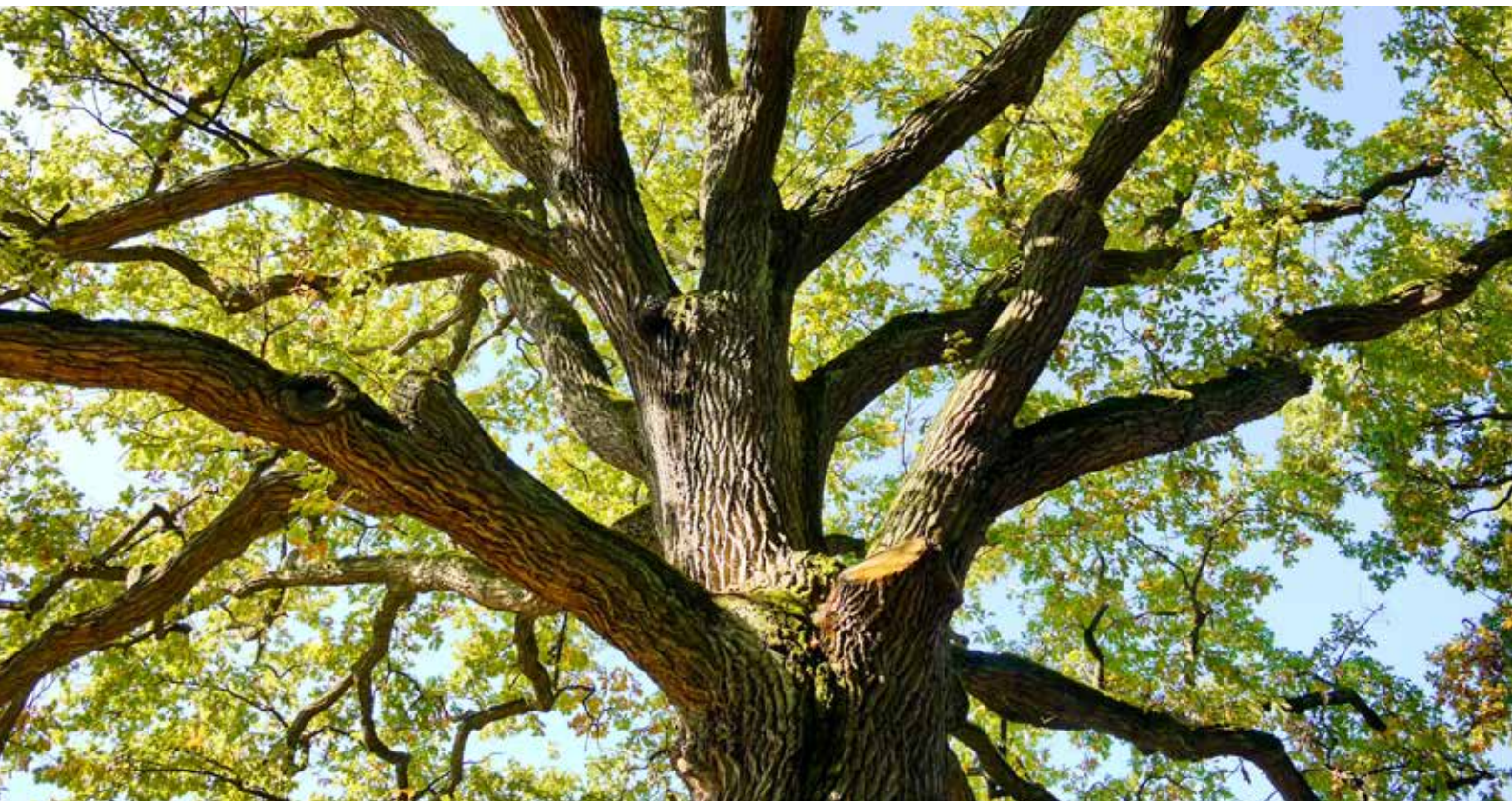
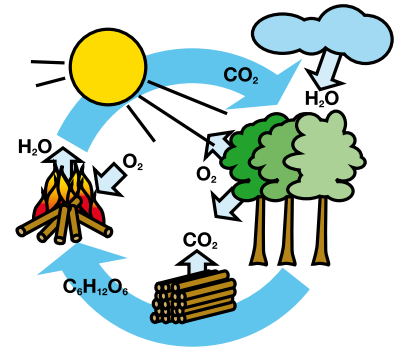
Rapport qualité prix intéressant

Le bois comme moyen de chauffage est d'un bon rapport qualité prix, et ce pour de multiples raisons. D'une part, le bois pousse pratiquement devant notre porte, dans les forêts à proximité, nourri de l'énergie gratuite du soleil et des substances nutritives de notre sol. D'autre part, nous évitons les frais de transport, car le bois n'a justement pas besoin d'être préalablement importé. Et enfin, contrairement aux produits chers de raffinerie, il n'y a pas processus de transformation complexe et coûteux. Pour pouvoir l'utiliser comme bois de chauffage, il faut seulement le sécher et lui donner une taille adéquate.

Le bois ne dégage pas de gaz à effet de serre supplémentaire

Les cuisinières récentes sont construites de façon telle que, grâce à une adduction spécifique d'air, pour une combustion optimale, le bois se consume régulièrement et les émissions sont très fortement réduites. Des progrès remarquables ont été accomplis ces dernières années dans le domaine des techniques de combustion.

De même, il faut souligner que la combustion de bois ne dégage pas de gaz à effet de serre supplémentaire. Etant donné que le bois dégage autant de dioxyde de carbone que l'arbre en a emmagasiné avant durant sa croissance et qu'il les rejette automatiquement pendant sa décomposition dans la forêt, on peut dire avec raison que cette forme de chauffage ne nuit pas à l'environnement. C'est ainsi que les foyers récents, qui utilisent le bois, contribuent activement à réduire le CO₂.



Avec les poêles de LOHBERGER....

...profitez plus longtemps de la chaleur naturelle

Grâce à des technologies astucieuses d'emmagasinement de la chaleur, la phase de maintien au chaud d'un poêle peut être triplée !

Afin que vous ne soyez pas privé de cette douce chaleur, tous les poêles à bois XL peuvent être équipés d'un bloc d'accumulation de 55 ou 60 kg, le summum du confort. La chaleur emmagasinée sera restituée progressivement, prolongeant jusqu'à 12 heures votre confort.

... respirer à fond

L'indépendance totale de nos séries de poêles Lobo et Aqua Insert vis-à-vis de l'air ambiant garantit que pas une molécule d'air de la pièce d'installation n'est retirée.

Vous pouvez ainsi respirer à fond, même dans votre maison basse énergie.

... vivre pleinement votre créativité

Il y a mille et une possibilités d'installer votre Aqua Insert de manière personnalisée. Donnez libre cours à votre créativité !

...la vitre de la chambre de combustion reste claire

Avec une circulation optimale de l'air, et une combustion optimale, la vitre reste claire et vous permet de profiter du spectacle des flammes le plus longtemps possible.

... bénéficier du petit plus de confort

Les portes des compartiments à bois sont équipées du système d'aide à l'ouverture « Tip-On ». Un simple contact du doigt suffit à les ouvrir !

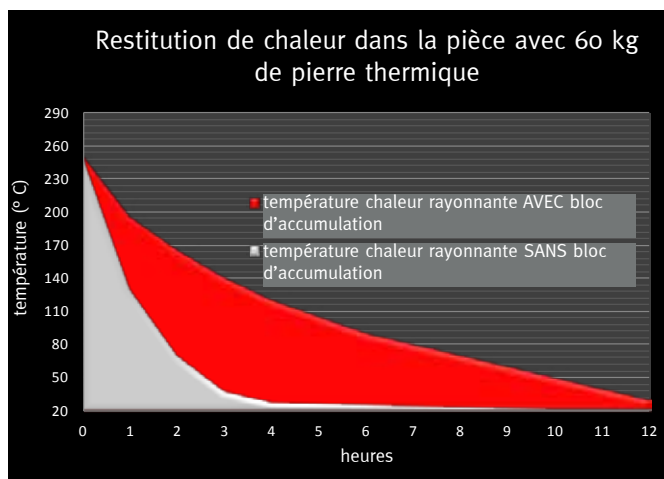


Fig.: Trois fois plus de maintien de la chaleur grâce à l'intégration d'un bloc d'accumulation



Fig.: 60 kg de pierre thermique

Lobo Acier



Fig.: Lobo XL Acier avec tablette en stéatite



à bois indépendant de l'air ambiant

- ! Variante XL pouvant être équipée de 60 kg de pierre thermique, permettant à la chaleur de durer jusqu'à trois fois plus longtemps.

Tablettes en pierre :



Stéatite



Arcose



Fig.: Lobo S Acier



Fig.: Lobo XL Acier avec tablette en stéatite

LOBO S | LOBO XL

- Puissance totale 3,5-7,1 kW
- Raccord de fumée 120 mm
arrière ou au-dessus
- Dimensions (LOBO S) L/H/P 460/1090/530 mm
- Dimensions (LOBO XL) L/H/P 460/1440/530 mm
- Longueur de bûches adaptée 33 cm

de série :

- Connexion air extérieur (Ø 100 mm)
- Compartiment à bois intégré avec système d'aide à l'ouverture « Tip-on »

en option :

- Tablette en stéatite ou en arcose (5 / 4 cm)
- Bloc d'accumulation de 60 kg (que pour LOBO XL)

Lobo Emailé



Fig.: Lobo XL Emailé Crema



- ! Variante XL pouvant être équipée de 60 kg de pierre thermique, permettant à la chaleur de durer jusqu'à trois fois plus longtemps.



Fig.: Lobo S
Email blanc



Fig.: Lobo XL
Email Crema

LOBO S | LOBO XL

■ Puissance totale	3,5-7,1 kW
■ Raccord de fumée	120 mm
	arrière ou au-dessus
■ Dimensions (LOBO S) L/H/P	460/1090/530 mm
■ Dimensions (LOBO XL) L/H/P	460/1440/530 mm
■ Longueur de bûches adaptée	33 cm

Coloris d'Emailé :

- blanc, crema

de série :

- Connexion air extérieur (Ø 100 mm)
- Compartiment à bois intégré avec système d'aide à l'ouverture « Tip-on »

en option :

- Bloc d'accumulation de 60 kg (que pour LOBO XL)

Keoma XL



Fig.: Keoma XL



- ! Peut être équipé de 55 kg de pierre thermique, permettant à la chaleur de durer jusqu'à trois fois plus longtemps.

Tablettes en pierre :



Arcose



Nero



Fig.: Keoma XL avec tablette Nero

KEOMA XL

- ▀ Puissance totale 6 kW
- ▀ Raccord de fumée 150 mm
arrière ou au-dessus
- ▀ Dimensions Ø/H 460/1520 mm
- ▀ Longueur de bûches adaptée 33 cm

de série :

- ▀ Compartiment fermé intégré avec système d'aide à l'ouverture « Tip-on »

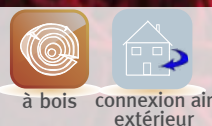
en option :

- ▀ Plateau pierre noire de 4 cm
- ▀ Plateau pierre de sable de 4 cm
- ▀ Bloc d'accumulation de 55 kg
- ▀ Connexion air extérieur (Ø 100 mm)

Felina Acier



Fig.: Felina Acier



! Avec chauffe plat.



Fig.: grande chambre de combustion, intérieur en chamotte, tiroir à cendres amovible



Fig.: Felina Acier

FELINA Acier

- Puissance totale 6 kW
- Raccord de fumée 150 mm
arrière ou au-dessus
- Dimensions L/H/P.....520/1250/390 mm
- Longueur de bûches adaptée33 cm

de série :

- Compartiment fermé intégré avec système d'aide à l'ouverture « Tip-on »

en option :

- Connexion air extérieur (Ø 100 mm)

Felina Pierre naturelle



Fig.: Felina Arcose



à bois



connexion air extérieur

! Avec chauffe plat.



Fig.: La finesse du grain de grès et pierre ollaire apporte une ambiance design et raffinée à votre salon



Fig.: Felina Arcose



Fig.: Felina Stéatite

FELINA Pierre naturelle

- Puissance totale 6 kW
- Raccord de fumée 150 mm
arrière ou au-dessus
- Dimensions L/H/P 530/1285/390 mm
- Longueur de bûches adaptée 33 cm

de série :

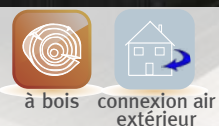
- Compartiment fermé intégré avec système d'aide à l'ouverture « Tip-on »

en option :

- Connexion air extérieur (Ø 100 mm)



Fig.: Poêle à plaque de cuisson : Cook Me



! Poêle à bois avec plaque de cuisson intégrée



COOK ME

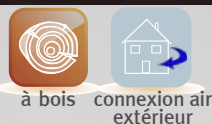
- Puissance totale 3,5 – 7 kW
- Raccord de fumée 130 mm arrière
- Corps noir
- Cache décoratif noir brillant émaillé
- Dimensions L/H/P 500/946/444 mm
- Longueur de bûches adaptée 25 cm

en option :

- Connexion air extérieur (Ø 100 mm)



Fig.: Poêle à four : Bake Me



! Poêle à bois avec four intégré



BAKE ME

- Puissance totale 3-6 kW
- Raccord de fumée 130 mm
au-dessus
- Corps noir
- Cache décoratif noir brillant émaillé
- Dimensions L/H/P 500/1265/444 mm
- Dimensions four L/H/P 320/270/310 mm
- Longueur de bûches adaptée 25 cm

en option :

- Connexion air extérieur (Ø 100 mm)

Livré de série avec un thermomètre de four





Fig.: Nobilis N° 1 (granit) en blanc



Matériaux



granit (N° 1)



béton (N° 2)



cuir (N° 3)



Fig.: Nobilis N° 2 (béton) en gris



Fig.: Nobilis N° 3 (cuir) en marron

NOBILIS

- Puissance totale..... 6 kW
- Raccord de fumée..... 150 mm
arrière ou au-dessus*
- Dimensions L/H/P..... 570/1450/450 mm
- Longueur de bûches adaptée..... 33 cm
- Corps..... en acier blanc, gris ou marron
- Tablette décorative en haut..... granit, béton ou cuir

de série :

- Système de fermeture silencieux « Soft Close »
- Poignée de porte amovible

en option :

- Bloc d'accumulation de 60 kg*

*Sortie sur le dessus et accumulateur non disponibles avec dessus cuir.
Les coloris du corps et les matières de la tablette sont combinables.

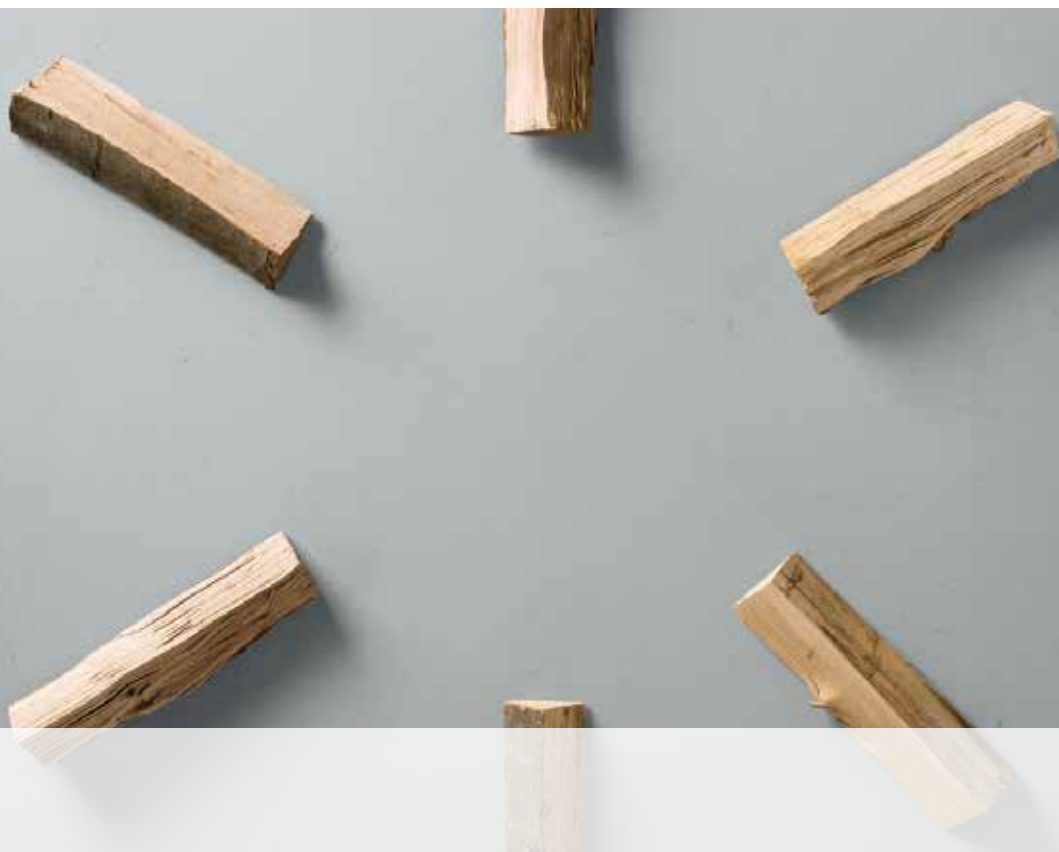


Fig.: Sincerus N° 1
(acier, blanc)



Fig.: Sincerus N° 2
(acier, gris)



Fig.: Sincerus N° 3
(acier, marron)

SINCERUS

- Puissance totale 6 kW
- Raccord de fumée 150 mm
arrière ou au-dessus
- Dimensions L/H/P 570/1220/450 mm
- Longueur de bûches adaptée 33 cm
- Corps en acier blanc, gris ou marron

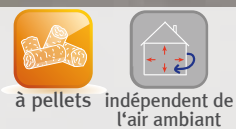
de série :

- Panier intégré et amovible pour le transport du bois
- Système de fermeture silencieux « Soft Close »
- Poignée de porte amovible

Absolutus



Fig.: Absolutus N° 3 (cuir) en marron



DESIGN PLUS

powered by: **ISH**



Matériaux



granit (N° 1)



béton (N° 2)



cuir (N° 3)



Fig.: Absolutus N° 1 (granit) en blanc



Fig.: Absolutus N° 2 (béton) en gris

Les coloris du corps et les matières de la tablette sont combinables.

ABSOLUTUS

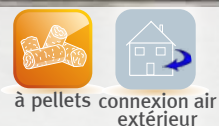
Poêle à pellets appareil à air

- Puissance totale 1,7–6 kW
- Raccord de fumée 100 mm arrière
- Dimensions L/H/P..... 500/1055/620 mm
- Réservoir pellet 17,5 kg
- Autonomie max. (Utilisation à la puissance mini) ~35 h
- Corps..... en acier blanc, gris ou marron
- Tablette décorative en haut..... granit, béton ou cuir

Indalo



Fig.: Poêle à granulés Indalo avec plaque de stéatite intégrée dans chacune des deux parois latérales;



à pellets connexion air extérieur

! L'Indalo est le poêle silencieux par excellence.



Fig.: Indalo Acier



Fig.: Indalo Stéatite

INDALO

Poêle à pellets appareil à air

- Puissance totale 2,4-9 kW
- Raccord de fumée 100 mm arrière
- Corps en acier ou avec des parois en stéatite
- Dimensions L/H/P 490/1048/544 mm
- Réservoir pellet 22 kg
- Autonomie max. (Utilisation à la puissance mini) ~40 h

en option :

- Sonde de température ambiante ou sonde radio pour une régulation pratique par thermostat et pour la programmation d'horaires de chauffage

Poêles chaudière



Fig.: Lobo H2O Emailé Crema

AQUA|INSERT



Fig.: Aqua Insert personnalisé



à bois



chauffage indépendant de central



l'air ambiant



Fig.: unité d'installation hydraulique



Fig.: nettoyage de l'échangeur de chaleur, sécurité thermique par écoulement et purge d'air automatique



Fig.: Aqua Insert à encastrer

! Pour l'eau chaude ou le chauffage complémentaire

AQUA INSERT

- ▀ Puissance totale 9 kW
- ▀ Puissance de la chaudière en kW 6,5 kW
- ▀ Puissance de chauffage de la pièce 2,5 kW
- ▀ Distribution de la puissance air : eau 25 : 75 %
- ▀ Dimensions L/H/P 373/1625/493
- ▀ Raccord de fumée 120 mm
sur le dessus
- ▀ Longueur de bûches adaptée 33 cm

de série :

- ▀ Connexion air extérieur (Ø 100 mm)

en option :

- ▀ Unité d'installation hydraulique
- ▀ Régulation de pompe avec contrôle de température différentielle

Lobo H2O



Fig.: Lobo H2O Emailé Blanc



à bois



chauffage central



indépendant de l'air ambiant

! Des économies de coûts de chauffage grâce à l'utilisation de l'énergie excédentaire.



Fig.: Lobo H2O Emailé Crema



Fig.: Lobo H2O Acier avec tablette en stéatite

LOBO H2O

■ Puissance totale	9 kW
■ Puissance de la chaudière	6,5 kW
■ Puissance de chauffage de la pièce	2,5 kW
■ Distribution de la puissance air : eau	25 : 75 %
■ Raccord de fumée	120 mm
	sur le dessus
■ Dimensions L/H/P	460/1440/530 mm
■ Longueur de bûches adaptée	33 cm

Coloris d'Emailé :

- blanc, crema

de série :

- Connexion air extérieur (Ø 100 mm)

en option :

- Unité d'installation hydraulique
- Régulation de pompe avec contrôle de température différentielle
- Tablette en stéatite ou en arcose (5 / 4 cm)

POÊLES À BÛCHES

	Bake Me	Cook Me	Felina	Keoma XL	Lobo		Nobilis	Sincerus
					S	XL		
Largeur	500 mm	500 mm	520/530 mm (Acier/Pierre)	DM 460 mm	460 mm	460 mm	570 mm	570 mm
Profondeur	444 mm	444 mm	390 mm	DM 460 mm	526 mm	526 mm	450 mm	450 mm
Hauteur	1265 mm	946 mm	1250/1285 mm (Acier/Pierre)	1520 mm	1093 mm	1442 mm	1450 mm	1220 mm
L/H/P four	315/270/300 mm	-	-	-	-	-	-	-
Poids	135 kg	118,5 kg	120 kg	155 kg	165 kg	170 kg	160-170 kg	156 kg
Puissance totale	3-6 kW	3,5-7 kW	3-6 kW	3-6 kW	3,5-7,1 kW		3-6 kW	
Rendement	82,1 %	81,2 %	> 80,0 %	79,2 %	85,1 %		80,5 %	
Conduit de fumée Ø	130 mm	130 mm	150 mm	150 mm	120 mm		150 mm	
Flux massique gaz brûlés	6,3 g/s	5,7 g/s	4,7 g/s	5,3 g/s	7,1 g/s		5,1 g/s	
Température gaz brûlés	263,1° C	226,6° C	287° C	330° C	240° C		263° C	
Pression de refoulement nécessaire à la puissance nominale	0,11 mbar	0,12 mbar	0,12 mbar	0,12 mbar	0,12 mbar		0,12 mbar	

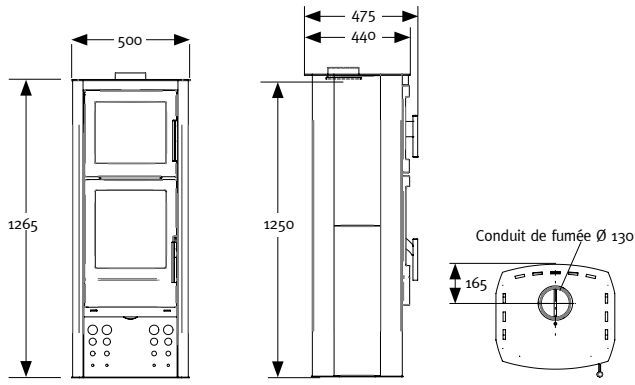
POÊLES À PELLETS

	Absolutus	Indalo
Largeur	500 mm	490 mm
Profondeur	620 mm	544 mm
Hauteur	1055 mm	1048 mm
Puissance totale	1,7-6 kW	2,4-9 kW
Rendement (charge partielle/nominale)	95,1/93,1 %	92,1 %
Conduit de fumée Ø	100 mm	100 mm
Poids	160 kg	130 kg
Flux massique gaz brûlés min./max.	1,9/4,1 g/s	6,45 g/s
Température gaz brûlés min./max.	101/175° C	144° C
Pression de refoulement nécessaire à la puissance nominale	0,12 mbar	0,8 mbar
Réservoir à pellets	17,5 kg	22 kg
Consommation horaire de pellets min/max	0,5/1,4 kg	0,5/2,2 kg
Autonomie max. (utilisation à la puissance mini)	35 h	44 h
Puissance absorbée (en moyenne)	25-50 W	20 W

POÊLES CHAUDIÈRE

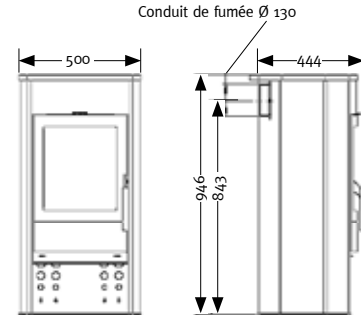
	Aqua Insert	Lobo H2O
Largeur	373 mm	460 mm
Profondeur	493 mm	526 mm
Hauteur	1625 mm	1442 mm
Poids	~165 kg	250 kg
Puissance totale	9 kW	9 kW
Puissance de chauffe à la pièce	2,5 kW	2,5 kW
Puissance chaudière	6,5 kW	6,5 kW
Rendement	88,1 %	88,1 %
Conduit de fumée Ø	120 mm	120 mm
Flux massique gaz brûlés	6,9 g/s	6,9 g/s
Température gaz brûlés	162° C	162° C
Pression de refoulement nécessaire à la puissance nominale	0,13 mbar	0,13 mbar
Pompe économie d'énergie	classe A	classe A

BAKE ME

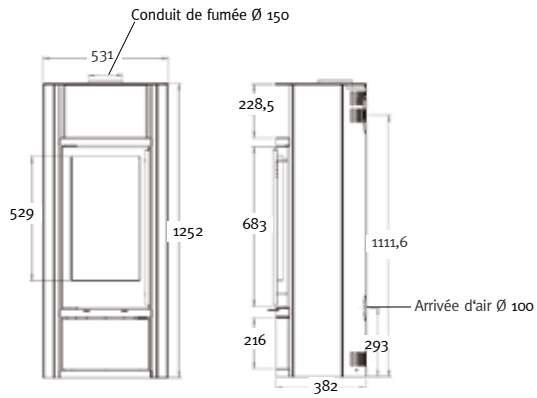


COOK ME

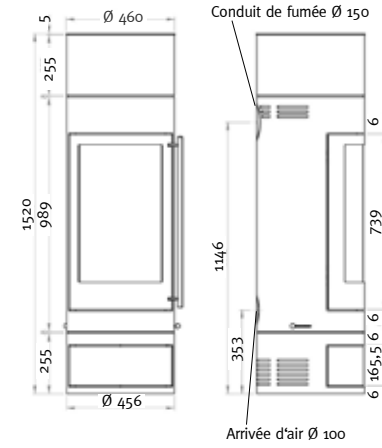
Dimensions en mm



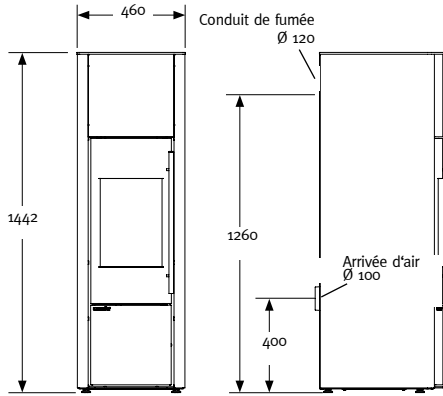
FELINA



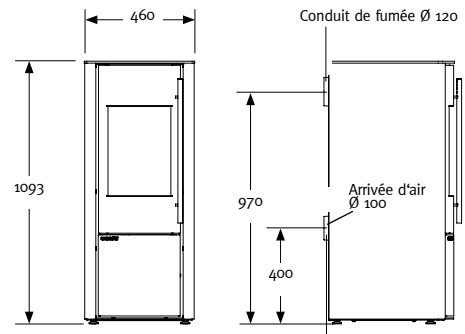
KEOMA XL



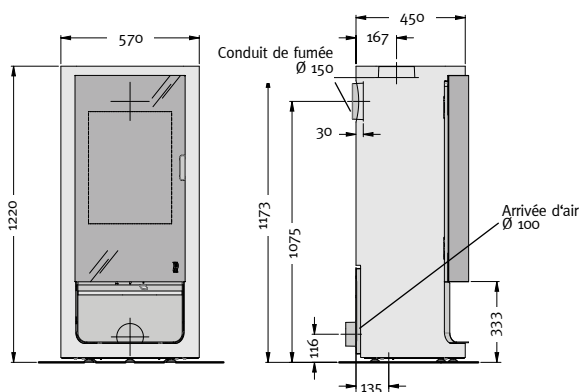
LOBO XL



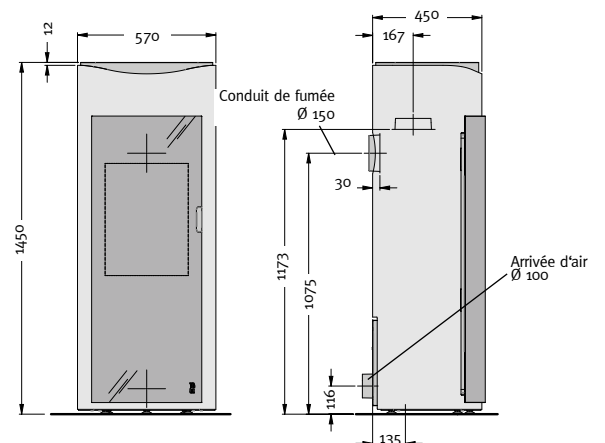
LOBO S



SINCERUS

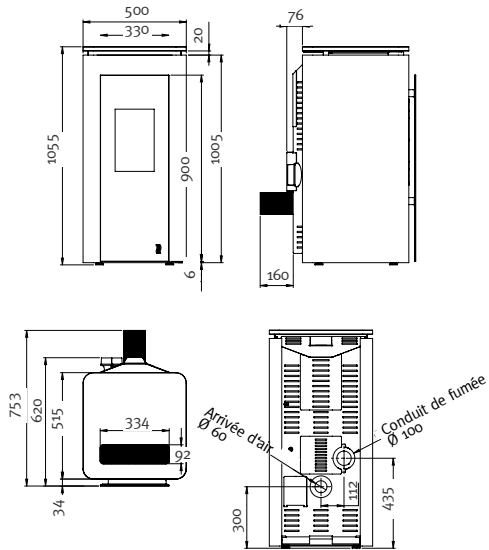


NOBILIS

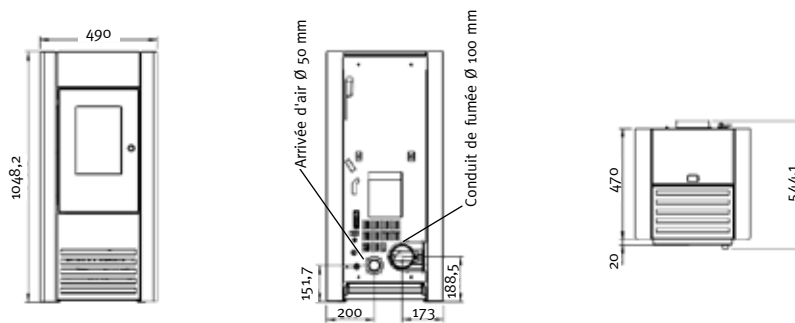


ABSOLUTUS

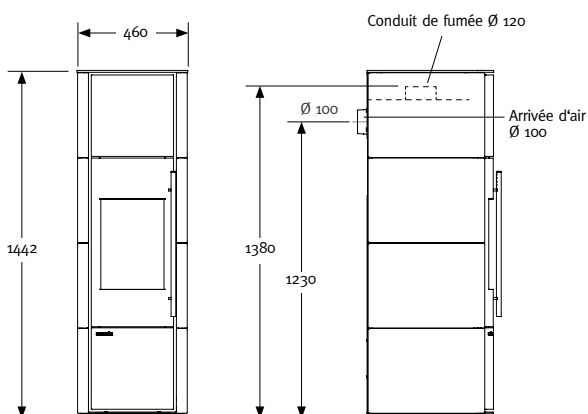
Dimensions en mm



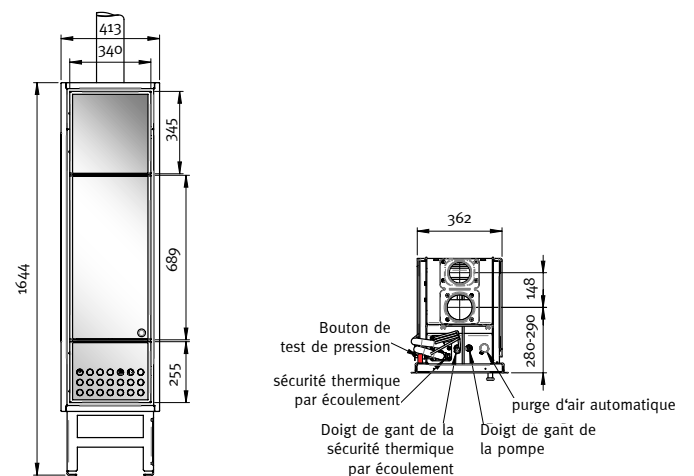
INDALO



LOBO H2O



AQUA INSERT



Légende



à bois

Combustible adapté :
bûches de bois ou briquettes
de bois



à pellets

Combustible adapté :
pellets de bois (granulés)



indépendant
de l'air
ambiant

L'air frais nécessaire à la combustion n'est pas extrait du local d'installation mais vient de l'extérieur par le biais d'une conduite étanche qui l'amène au foyer. Contrôlé conformément aux principes d'homologation pour le contrôle et l'évaluation de foyers pour combustibles solides indépendants de l'air ambiant, DIBt, Berlin ;



connexion
air extérieur

L'air frais nécessaire à la combustion n'est pas extrait du local d'installation mais vient essentiellement de l'extérieur par le biais d'une conduite qui l'amène au foyer.



chauffage
central

Utilise une partie de la chaleur produite pour le chauffage direct de la pièce et fournit le reste à un système de chauffage central existant.

LOHBERGER®

Lohberger Heiz + Kochgeräte Technologie GmbH
Landstraße 19, 5231 Schalchen
Österreich

www.lohberger.com
www.facebook.com/lohbergerAT

UNE SOCIÉTÉ DE LA
austro
Holding



www.sht.at



www.lohberger.com

